



PREFEITURA MUNICIPAL DE
BARREIRA
• Pra cumprir de você •



LOCALIZA O: RUA III, CONJUNTO NOVO, JATOB II, BARREIRA/CE
MARCO ZERO

IMAGEM 09

X = 538261.03 m E / Y = 9526070.18 m S

DATA: 27/02/2022



Figura 9: Rua III, Conjunto novo, Jatob II, Barreira/CE

F.S.

h



QF



PREFEITURA MUNICIPAL DE
BARREIRA
* Pra cuidar de você *



LOCALIZAÇÃO: RUA II, JATOBÁ III, BARREIRA/CE
MARCO ZERO

IMAGEM 10

X = 538357.87 m E / Y = 9526120.77 m S

DATA: 27/02/2022



Figura 10: Rua II, Jatobá III, Barreira/CE



Handwritten signature or mark.



PREFEITURA MUNICIPAL DE
BARREIRA
« Placido por da você »



LOCALIZAÇÃO: RUA II, JATOBÁ III, BARREIRA/CE
MARCO ZERO

IMAGEM 11

X = 538987.87 m E / Y = 952669.60 m S

DATA: 27/02/2022



Figura 11: Rua II, Jatobá III, Barreira/CE



Handwritten signature or mark.



PREFEITURA MUNICIPAL DE
BARREIRA
• Pra cidade de você •



LOCALIZAÇÃO: ESTRADA CROATÁ, CROATÁ, BARREIRA/CE
MARCO ZERO

IMAGEM 12

X = 539398.80 m E / Y = 9527639.39 m S

DATA: 27/02/2022

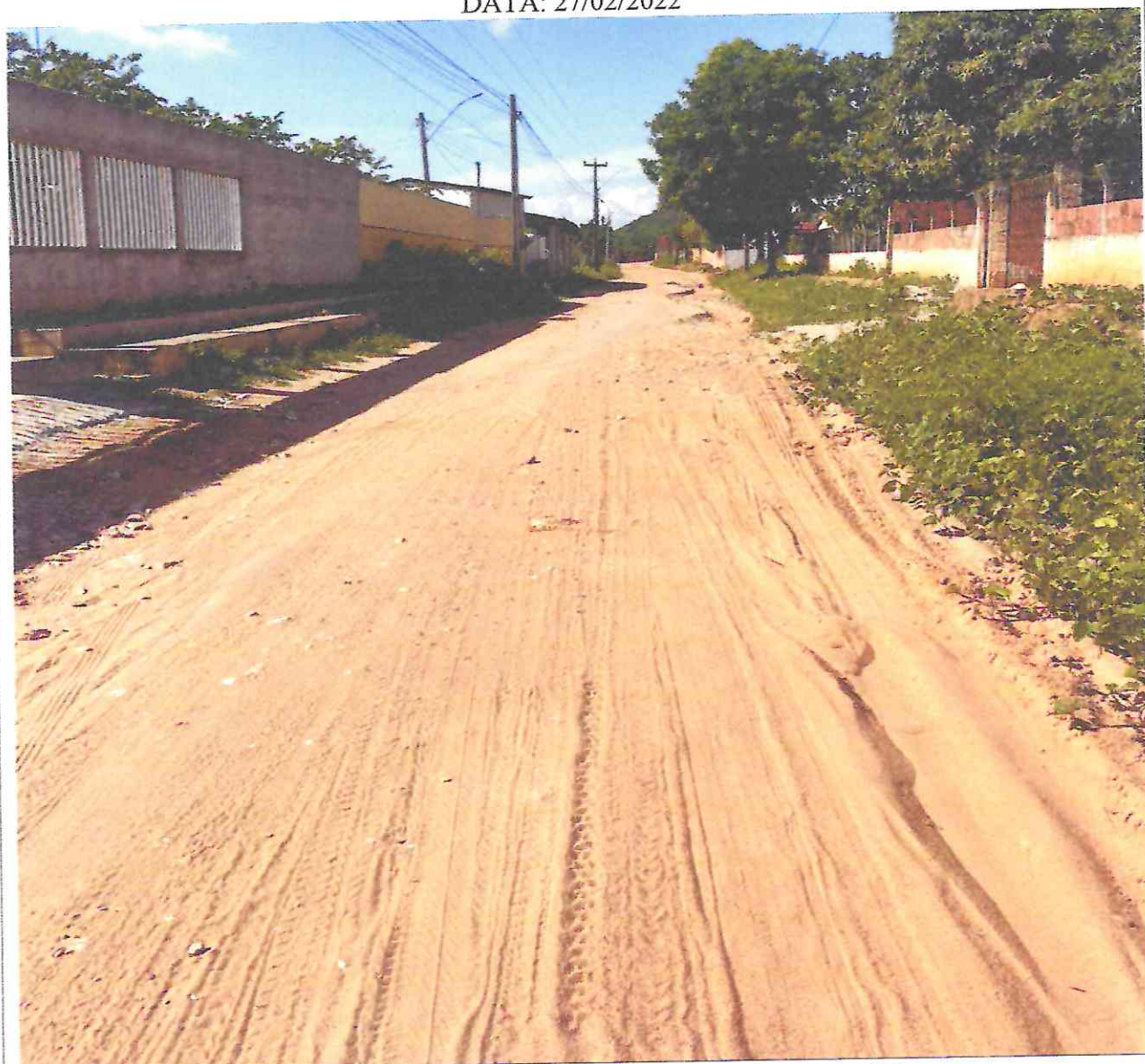


Figura 12: Estrada Croatá, Croatá, Barreira/CE



Handwritten signature or mark.



PREFEITURA MUNICIPAL DE
BARREIRA
«Pra cultura de você»



LOCALIZAÇÃO: ESTRADA CROATÁ, CROATÁ, BARREIRA/CE
MARCO ZERO

IMAGEM 13

X = 539470.95 m E / Y = 9528026.39 m S

DATA: 27/02/2022



Figura 13: Estrada Croatá, Croatá, Barreira/CE



Handwritten signature or mark.



PREFEITURA MUNICIPAL DE
BARREIRA
• Prazer de viver da vocação •



LOCALIZAÇÃO: CONJUNTO MADRE PAULINA, BOQUEIRÃO, BARREIRA/CE
MARCO ZERO

IMAGEM 14

X = 537748.73 m E / Y = 9525190.33 m S

DATA: 27/02/2022



Figura 14: Conjunto Madre Paulina, Boqueirão, Barreira/CE



Handwritten signature or mark.

LOCALIZAÇÃO: CONJUNTO MADRE PAULINA, BOQUEIRÃO, BARREIRA/CE
MARCO ZERO

IMAGEM 15

X = 538308.80 m E / Y = 9526117.14 m S

DATA: 27/02/2022



Figura 15: Conjunto Madre Paulina, Boqueirão, Barreira/CE

Fls

h

Q



PREFEITURA MUNICIPAL DE
BARREIRA
+ Pra cuidar de você +



LOCALIZAÇÃO: TRAVESSA JOÃO JULIÃO, CENTRO, BARREIRA/CE
MARCO ZERO

IMAGEM 16

X = 540211.40 m E / Y = 9525445.50 m S

DATA: 27/02/2022



Figura 16: Travessa João Julião, Centro, Barreira/CE

Fls

h



GP



PREFEITURA MUNICIPAL DE
BARREIRA
"Prazer de você"



**LOCALIZAÇÃO: RUA JOSÉ ALVES DE MORAIS, MEARIM III, BARREIRA/CE
MARCO ZERO**

IMAGEM 17

X = 540126.25 m E / Y = 9525084.93 m S

DATA: 27/02/2022



Figura 17: Rua José Alves de Moraes, Mearim III, Barreira/CE



Handwritten signature or mark.



PREFEITURA MUNICIPAL DE
BARREIRA
+ Pra' chegar da você +



**LOCALIZAÇÃO: RUA JOSÉ ALVES DE MORAIS, MEARIM III, BARREIRA/CE
MARCO ZERO**

IMAGEM 18

X = 540140.96 m E / Y = 9525250.78 m S

DATA: 27/02/2022



Figura 18: rua José Alves de Moraes, Mearim III, Barreira/CE



Handwritten signature

LOCALIZAÇÃO: RUA CHICOZINHO DA OLARIA, OLARIA, BARREIRA/CE
MARCO ZERO

IMAGEM 19

X = 541095.14 m E / Y = 9526827.76 m S

DATA: 27/02/2022



Figura 19: rua Chicozinho da Olaria, Olaria, Barreira/CE



PREFEITURA MUNICIPAL DE
BARREIRA
« Pra cuidar de você »



LOCALIZAÇÃO: RUA CHICOZINHO DA OLARIA, OLARIA, BARREIRA/CE
MARCO ZERO

IMAGEM 20

X = 541302.11 m E / Y = 9526791.03 m S

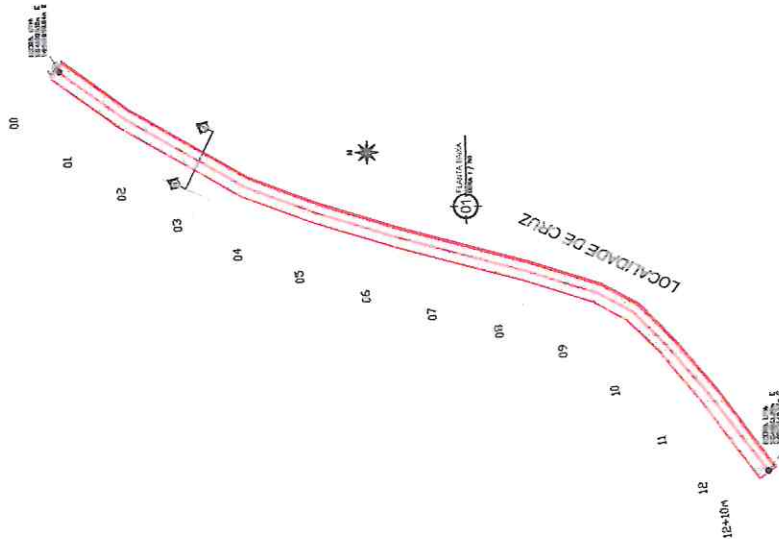
DATA: 27/02/2022



Figura 20: rua Chicozinho da Olaria, Olaria, Barreira/CE



Handwritten signature or mark.



QUADRO DE ÁREAS:

ÁREA PAVIMENTADA	1325,00 m ²
MEIO FIO	500,00 m
SARJETA	175,00 m ²



Wemerson Fernandes de Lima Filho
 Engenheiro Civil
 CREMOPAR 0166 CE
 RNP nº 038945840-2

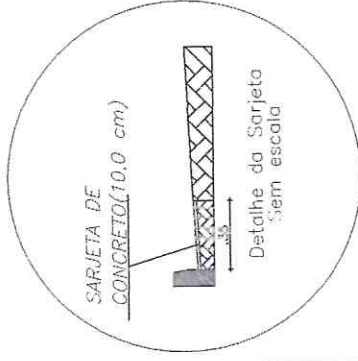
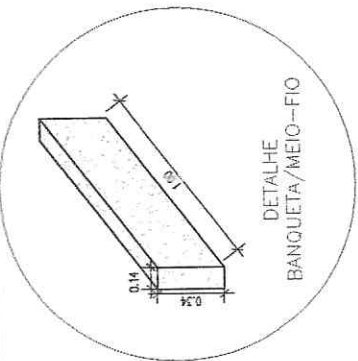
PROJETO ARQUITETÔNICO

INDICADA: A4

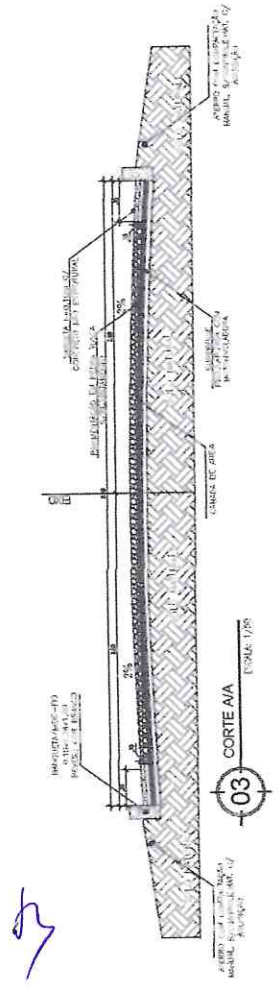
PROJETO: 01/01

LEGENDA PARA SITUAÇÃO EM PLANTA BAIXA:

- MEIO FIO
- SARJETAS E PASSARELAS
- ÁREA PAVIMENTADA
- ÁREA PASSEIO



F 50





COORD. UTM:
 Xi 544475,18m E
 Yi 9527381,02m S

13

12

11

10

09

08

07

06

05

04

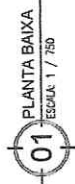
03

02

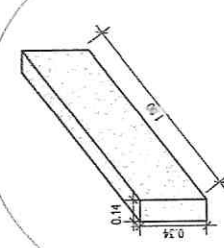
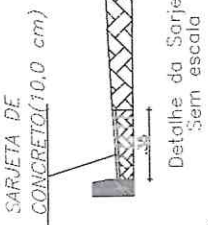
01

00

Localidade de Carnaluba



COORD. UTM:
 Xi 544475,18m E
 Yi 9527381,02m S



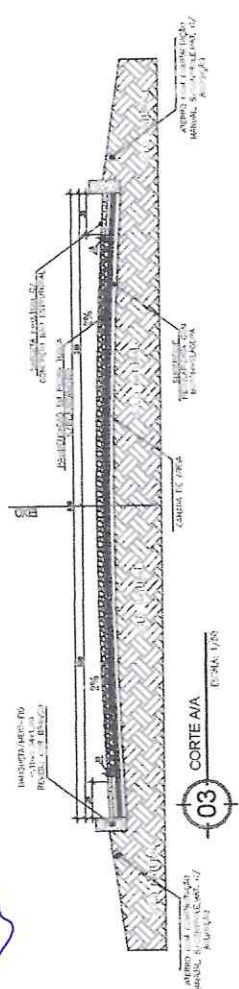
QUADRO DE ÁREAS:

ÁREA PAVIMENTADA	1.378,00 m ²
MEIO FIO	520,00 m
SARJETA	182,00 m ²



LEGENDA PARA SITUAÇÃO EM PLANTA BAIXA:

	MEIO FIO
	SARJETAS E PASSARELAS
	ÁREA PAVIMENTADA
	ÁREA PASSEIO



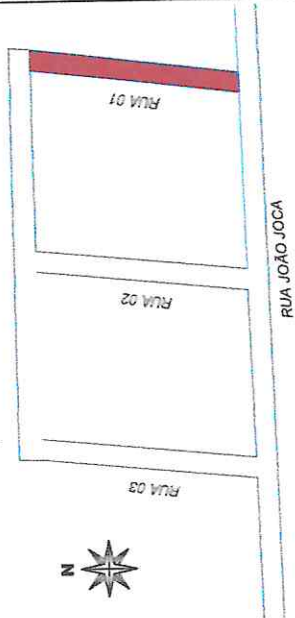
Wemerson Fragoso de Lima Filho
 Engenheiro Civil
 CREA RJ 166 CE
 RNP n.º 061345840-2

PROJETO ARQUITETÔNICO

PROJETO DE ARQUITETURA	INDICADA	PROJETO Nº	A4
PROJETO DE DESENHO DE EXECUÇÃO		DATA	16/07/2013
PROJETO DE EXECUÇÃO DE OBRAS		PROJETO Nº	01/01
PROJETO DE EXECUÇÃO DE OBRAS		PROJETO Nº	01/01

PLANTA DE LOCALIZAÇÃO

ESCALA: 1 / 2500



QUADRO DE ÁREAS:

ÁREA PAVIMENTADA	265,00 m ²
MEIO FIO	100,00 m
SARJETA	35,00 m ²

Wemerson Fernandes de Lima Filho
 Engenheiro Civil
 CREA 327166 CE
 RNP nº 045840-2

PROJETO ARQUITETÔNICO

COMISSÃO DE LICITAÇÃO
 Fls: 362
 Rubrica

PROJETO ARQUITETÔNICO

INDICADA

01/01

COORD. UTM:
 X:538357,87m E
 Y:9526120,77m S

02+10m

02

01

00

RUA 01, CONJUNTO NOVO II



PLANTA BAIXA

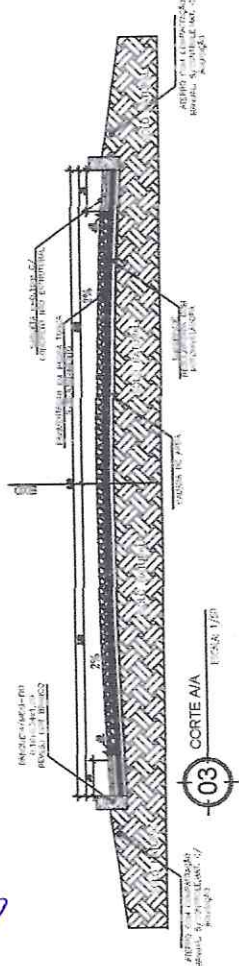
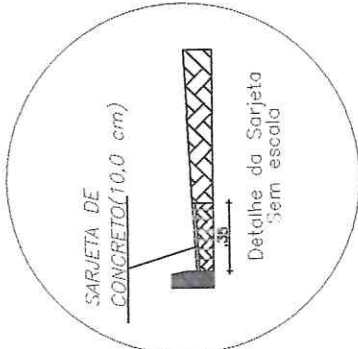
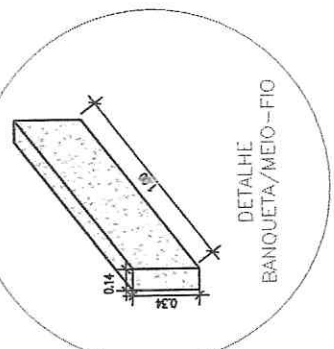
ESCALA: 1 / 750

COORD. UTM:
 X:538358,05m E
 Y:9526074,88m S



LEGENDA PARA SITUAÇÃO EM PLANTA BAIXA:

- MEIO FIO
- SARJETAS E PASSARELAS
- ÁREA PAVIMENTADA
- ÁREA PASSEIO



03

CORTE A/A

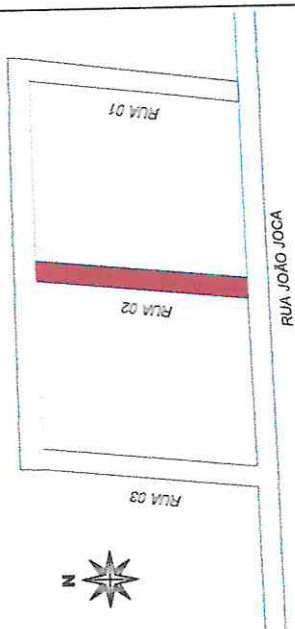
ESCALA: 1/20

F-30

3

PLANTA DE LOCALIZAÇÃO

ESCALA: 1 / 2500



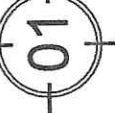
QUADRO DE ÁREAS:

ÁREA PAVIMENTADA	265,00 m ²
MEIO FIO	100,00 m
SARJETA	35,00 m ²



PLANTA BAIXA

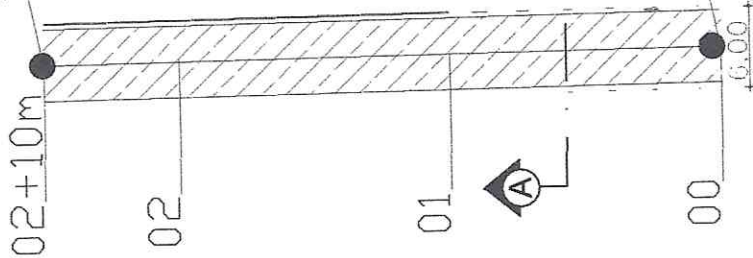
ESCALA: 1 / 750



COORD. UTM:
X:538308,80m E
Y:952617,14m S

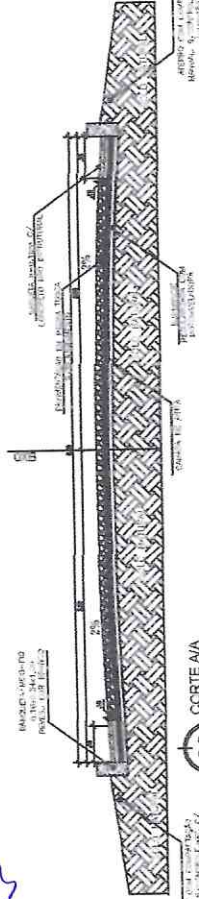
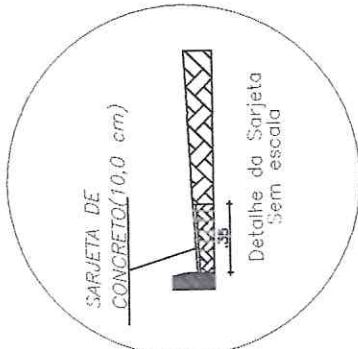
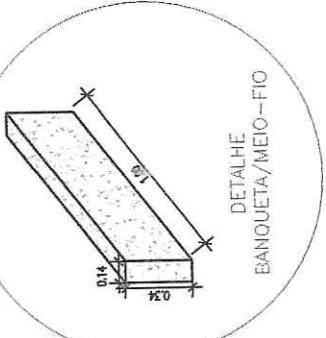
RUA 02, CONJUNTO NOVO JATOBÁ II

COORD. UTM:
X:538309,72m E
Y:9526072,99m S



LEGENDA PARA SITUAÇÃO EM PLANTA BAIXA:

- MEIO FIO
- SARJETAS E PASSARELAS
- ÁREA PAVIMENTADA
- ÁREA PASSEIO



ÁREA DE LICITAÇÃO Nº 03
MATERIAL Nº 01/2013

03

Wemerson Fernandes Lima Filho
Engenheiro Civil
CREA 0000666 CE
RNP nº 06 1945840-2

PROJETO ARQUITETÔNICO

PROJETO DE:
CLIENTE:
PROJETO Nº:
DATA: 15/07/2013
REVISÃO: 2/07/2013
PROJETO Nº:
DATA: 15/07/2013
REVISÃO: 2/07/2013

01/01

Handwritten signature

Handwritten mark

PLANTA DE LOCALIZAÇÃO

ESCALA: 1 / 2500



QUADRO DE ÁREAS:

ÁREA PAVIMENTADA	265,00 m ²
MEIO FIO	100,00 m
SARJETA	35,00 m ²

Wemerson Fernandes Lima Filho
 Engenheiro Civil
 CREA: 329.66 CE
 RNP nº 06.194.5840-2

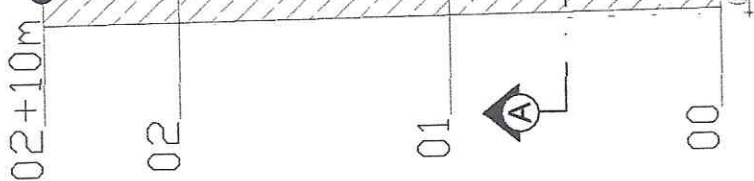
PROJETO ARQUITETÔNICO

PROFESSOR DE ARQUITETURA E URBANISMO
 INSTITUIÇÃO DE ENSINO SUPERIOR
 INSTITUIÇÃO DE ENSINO SUPERIOR
 INSTITUIÇÃO DE ENSINO SUPERIOR
 INSTITUIÇÃO DE ENSINO SUPERIOR

01/01

COORD. UTM:
 X:538259,71m E
 Y:9526114,41m S

RUA 03, CONJUNTO NOVO JATOBA II



PLANTA BAIXA

ESCALA: 1 / 750

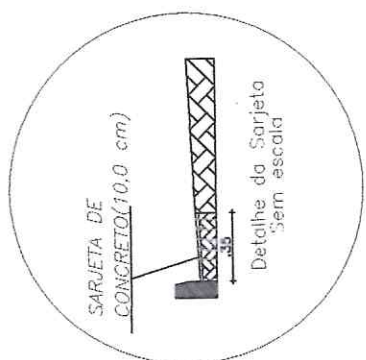
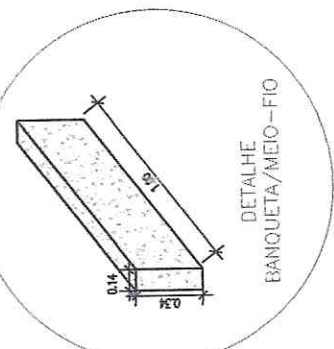


COORD. UTM:
 X:538261,03m E
 Y:9526070,18m S

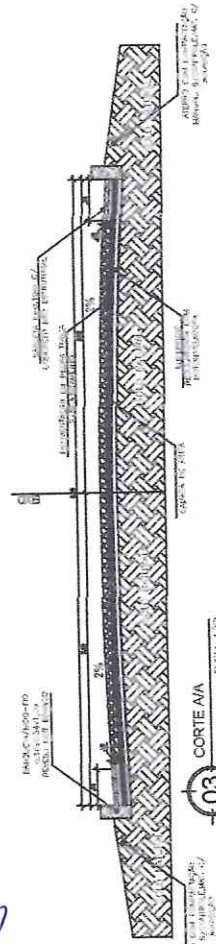


LEGENDA PARA SITUAÇÃO EM PLANTA BAIXA:

- MEIO FIO
- SARJETAS E PASSARELAS
- ÁREA PAVIMENTADA
- ÁREA PASSEIO



F. S.



ESCALA: 1/20



QUADRO DE ÁREAS:

ÁREA PAVIMENTADA	1590,00 m ²
MEIO FIO	600,00 m
SARJETA	210,00 m ²

Wemerson Fernandes de Lima Filho
 Engenheiro Civil
 CREA: 043.766 CE
 INP nº 1945840-2

PROJETO ARQUITETÔNICO

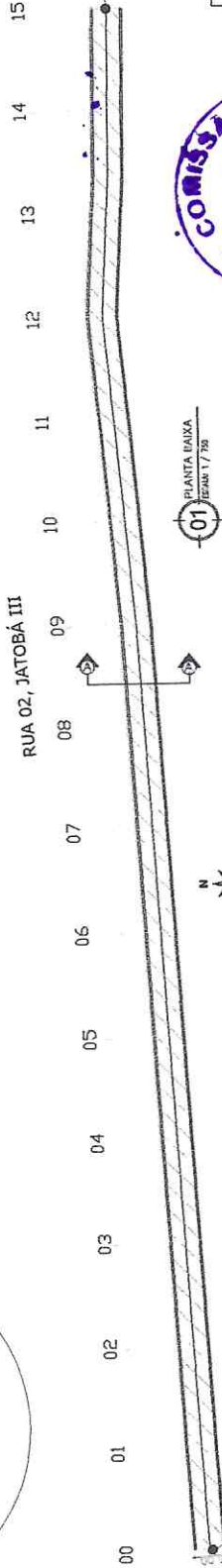
INDICADA

01/01



- LEGENDA PARA SITUAÇÃO EM PLANTA BAIXA:
- MEIO FIO
 - SARJETAS E PASSARELAS
 - ÁREA PAVIMENTADA
 - ÁREA PASSEIO

RUA 02, JATOBÁ III

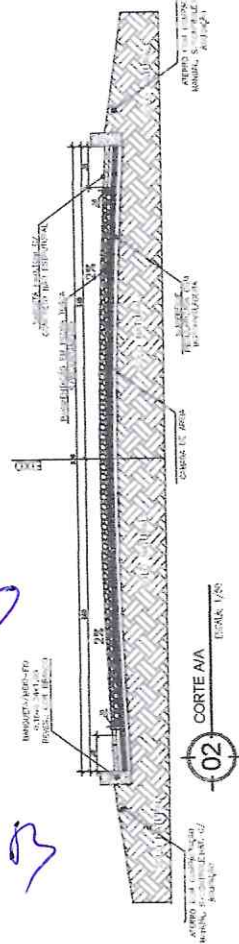
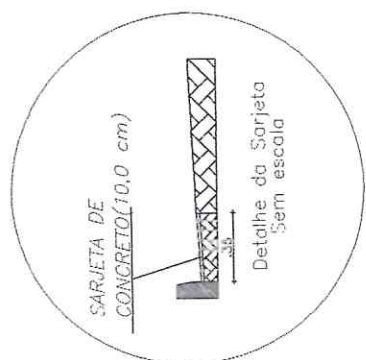
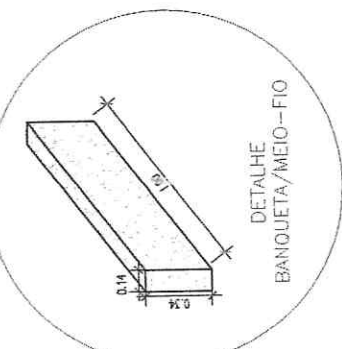


01 PLANTA BAIXA
 ESCALA 1/250

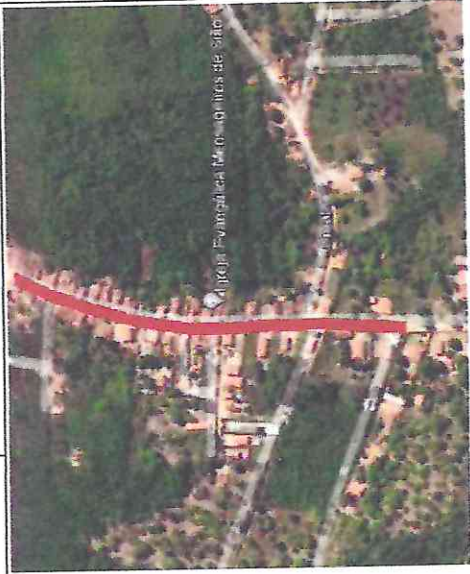


Handwritten signature 'F.S.' in blue ink.

COORDENADAS UTM
 21 5 907 876 E
 9 903 69 606 S



02 CORTE A/A
 ESCALA 1/250



QUADRO DE ÁREAS:

ÁREA PAVIMENTADA	2000,00 m ²
MEIO FIO	800,00 m
SARJETA	280,00 m ²

LEGENDA PARA SITUAÇÃO EM PLANTA BAIXA:

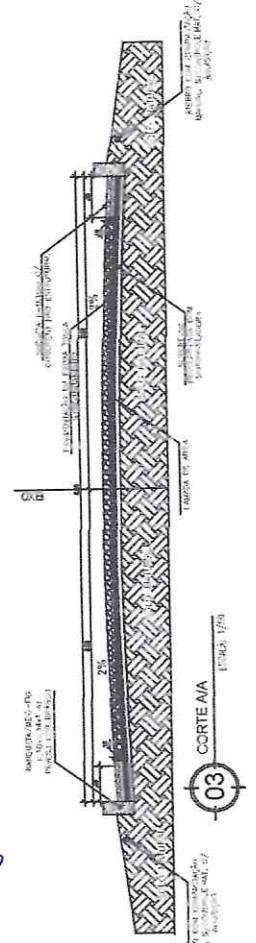
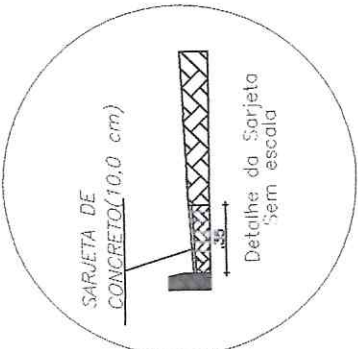
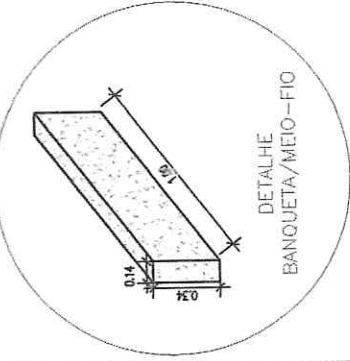
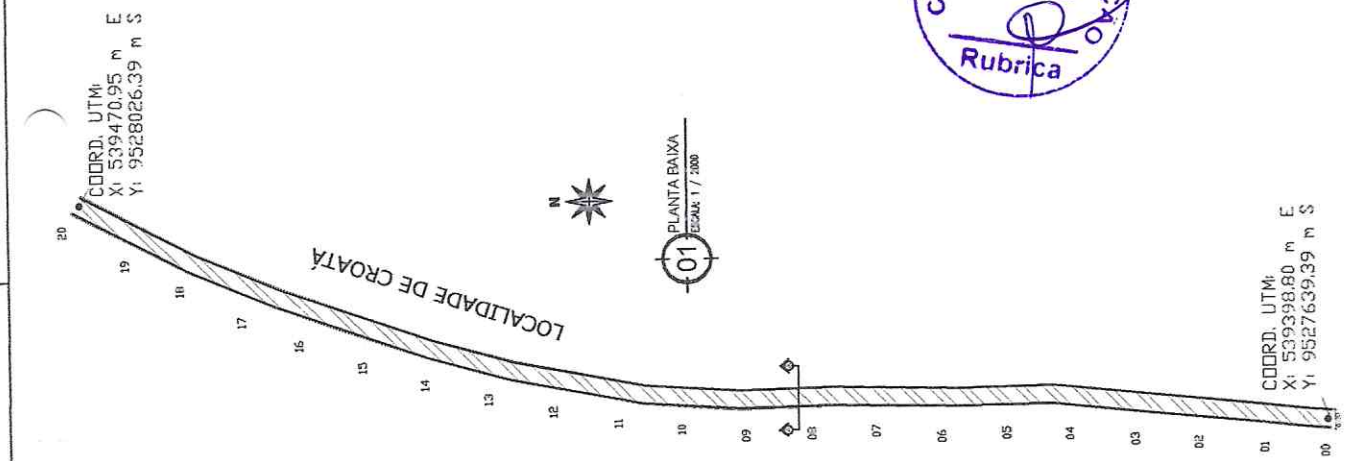
- MEIO FIO
- SARJETAS E PASSARELAS
- ÁREA PAVIMENTADA
- ÁREA PASSEIO

PROJETO ARQUITETÔNICO

Wemerson Fernandes de Lima Filho
Engenheiro Civil
CREA: 804166 CE
RNP nº 06 1945840-2

INDICADA: A4

01/01



F.S.M.

B

PLANTA DE LOCALIZAÇÃO
ESCALA: 1 / 2500

RUA 02
RUA 03
CE 354

RUA 01

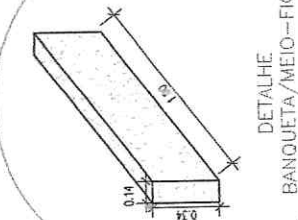


Conjunto Madre Paulina, Boqueirão

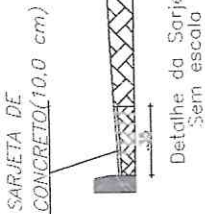
RUA 02



COORD. UTM:
X: 537724.27 m E
Y: 9525239.63 m S



DETALHE
BANQUETA/MEIO-FIO



SARJETA DE CONCRETO (10,0 cm)

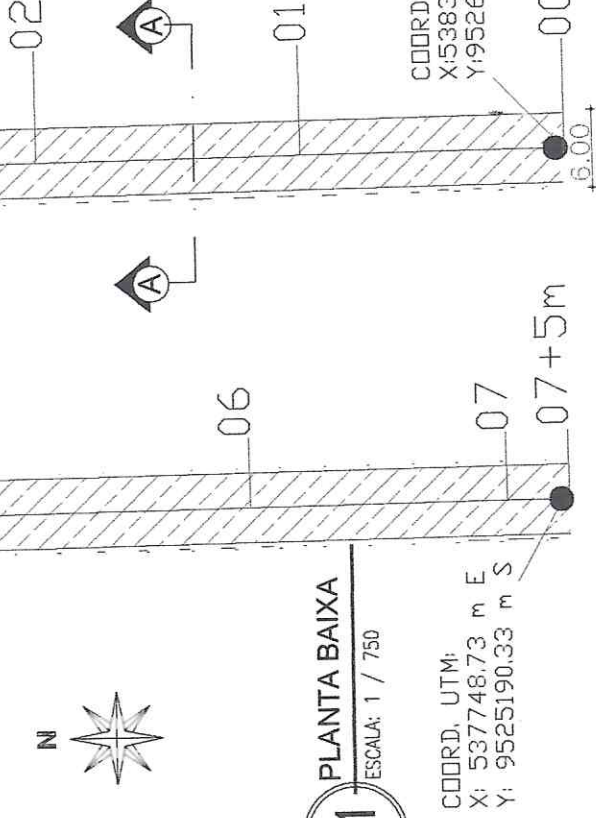
Detalhe da Sarjeta
Sem escala

01 PLANTA BAIXA
ESCALA: 1 / 750

COORD. UTM:
X: 537748.73 m E
Y: 9525190.33 m S



COORD. UTM:
X: 538308.80 m E
Y: 9526117.14 m S



QUADRO DE ÁREAS:

ÁREA PAVIMENTADA	768,50 m ²
MEIO FIO	290,00 m
SARJETA	101,50 m ²



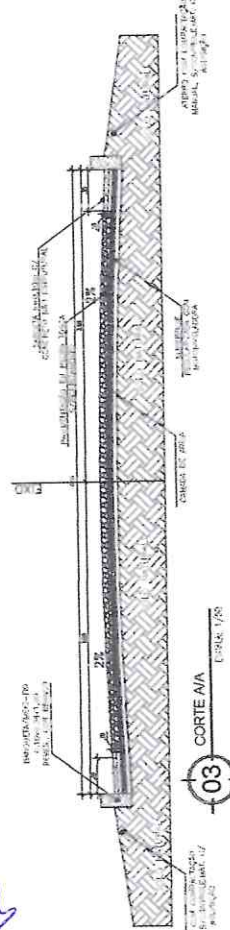
Wemerson Fernandes de Lima Filho
Engenheiro Civil
CREA 03303666 CE
RNP nº 061945840-2

PROJETO ARQUITETÔNICO

PROJETADE	WEMERSON FERNANDES DE LIMA FILHO	PROJETO	01/01
INDICADA		PLANTAS	
PROJETADE	WEMERSON FERNANDES DE LIMA FILHO	PROJETO	01/01
INDICADA		PLANTAS	

LEGENDA PARA SITUAÇÃO EM PLANTA BAIXA:

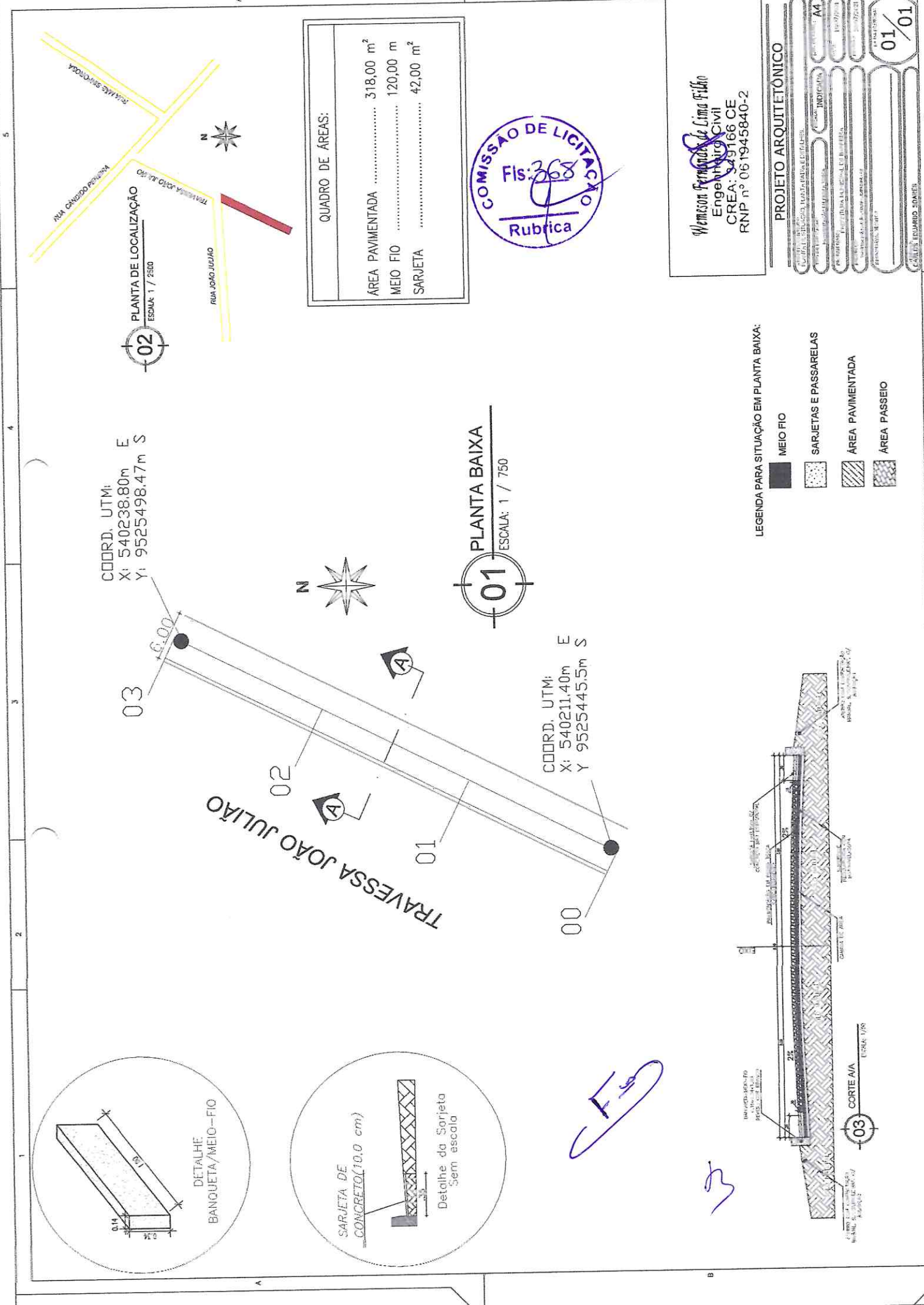
- MEIO FIO
- SARJETAS E PASSARELAS
- ÁREA PAVIMENTADA
- ÁREA PASSEIO

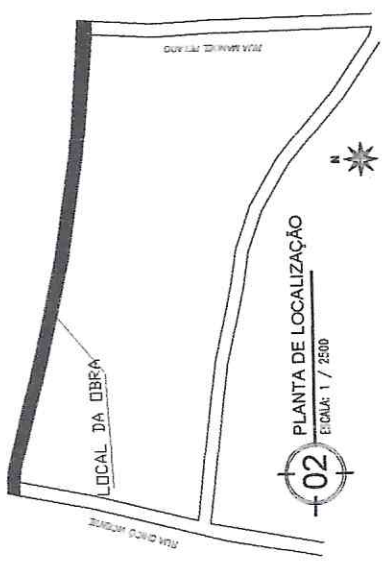
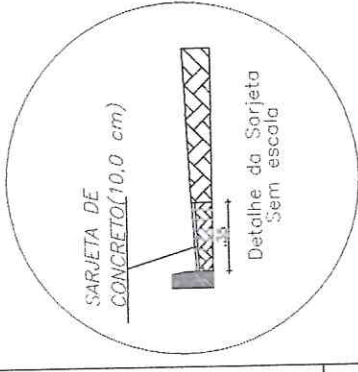
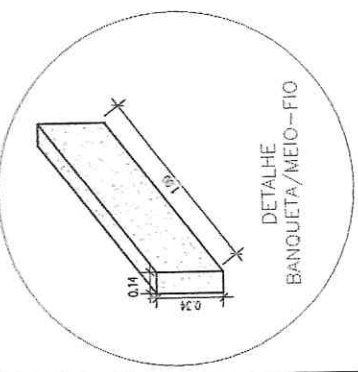


CORTE A/A
ESCALA: 1/50

WEMERSON FERNANDES DE LIMA FILHO
ENGENHEIRO CIVIL
CREA 03303666 CE
RNP nº 061945840-2

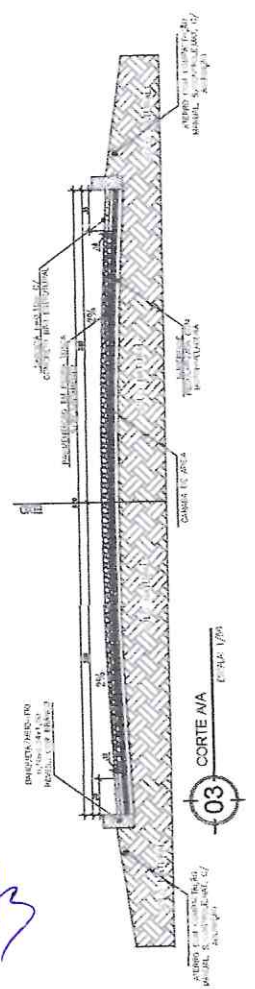
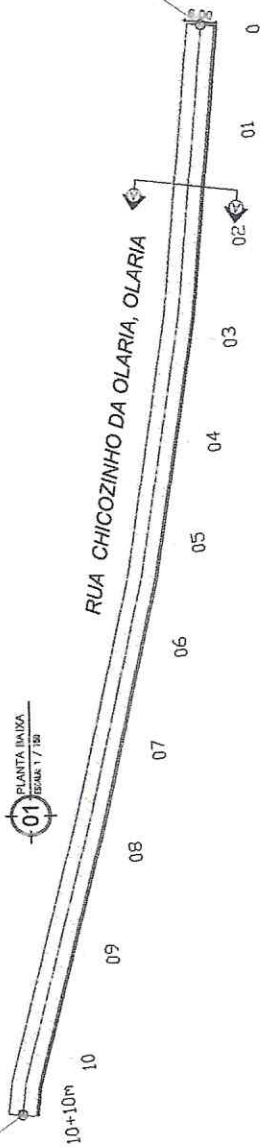
Handwritten signature 'W.F.' with a stylized flourish below it.





QUADRO DE ÁREAS:

ÁREA PAVIMENTADA	1113,00 m ²
MEIO FIO	420,00 m
SARJETA	147,00 m ²



- LEGENDA PARA SITUAÇÃO EM PLANTA BAIXA:
- MEIO FIO
 - SARJETAS E PASSARELAS
 - ÁREA PAVIMENTADA
 - ÁREA PASSEIO



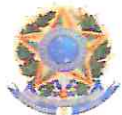
Wemerson Fernandes de Lima Filho
Engenheiro Civil
CREA: 349166 CE
RNP nº 061945840

PROJETO ARQUITETÔNICO

01/01

F. 100

3



Anotação de Responsabilidade Técnica - ART
Lei nº 6.496, de 7 de dezembro de 1977

CREA-CE

ART OBRA / SERVIÇO
Nº CE20220947265

Conselho Regional de Engenharia e Agronomia do Ceará

INICIAL

1. Responsável Técnico

WEMESON FERNANDES DE LIMA FILHO
Título profissional: **ENGENHEIRO CIVIL**

RNP: 0619458402
Registro: 349166CE

2. Dados do Contrato

Contratante: **PREFEITURA MUNICIPAL DE BARREIRA CE**
RUA LUCIO TORRES
Complemento:
Cidade: **BARREIRA**

Bairro: **CENTRO**
UF: **CE**

CPF/CNPJ: **12.459.632/0001-05**
Nº: **622**
CEP: **62795000**



Contrato: **Não especificado**
Valor: **R\$ 793.426,66**
Ação Institucional: **NENHUMA - NÃO OPTANTE**

Celebrado em:
Tipo de contratante: **Pessoa Jurídica de Direito Público**

3. Dados da Obra/Serviço

SEM DEFINIÇÃO DIVERSAS

Complemento:
Cidade: **BARREIRA**

Data de Início: **04/03/2022**

Finalidade: **Infraestrutura**

Proprietário: **PREFEITURA MUNICIPAL DE BARREIRA CE**

Bairro: **RURAL/URBANA**
UF: **CE**

Previsão de término: **04/02/2023**

Código: **Não Especificado**

Coordenadas Geográficas: **-4.287402, -38.654752**

Nº: **SN**

CEP: **62795000**

CPF/CNPJ: **12.459.632/0001-05**

4. Atividade Técnica

	Quantidade	Unidade
14 - Elaboração		
80 - Projeto > TRANSPORTES > INFRAESTRUTURA URBANA > DE PAVIMENTAÇÃO > #4.2.1.4 - EM PEDRA PARA VIAS URBANAS	13.190,40	m2
80 - Projeto > GEODÉSIA > GEORREFERENCIAMENTO > DE GEORREFERENCIAMENTO > #34.6.1.1 - URBANO	13.190,40	m2
80 - Projeto > GEODÉSIA > GEORREFERENCIAMENTO > DE GEORREFERENCIAMENTO > #34.6.1.2 - RURAL	13.190,40	m2
80 - Projeto > TOPOGRAFIA > LEVANTAMENTOS TOPOGRÁFICOS BÁSICOS > DE LEVANTAMENTO TOPOGRÁFICO > #33.1.1.1 - PLANIMÉTRICO	13.190,40	m2
35 - Elaboração de orçamento > TRANSPORTES > INFRAESTRUTURA URBANA > DE PAVIMENTAÇÃO > #4.2.1.4 - EM PEDRA PARA VIAS URBANAS	13.190,40	m2
35 - Elaboração de orçamento > GEODÉSIA > GEORREFERENCIAMENTO > DE GEORREFERENCIAMENTO > #34.6.1.1 - URBANO	13.190,40	m2
35 - Elaboração de orçamento > GEODÉSIA > GEORREFERENCIAMENTO > DE GEORREFERENCIAMENTO > #34.6.1.2 - RURAL	13.190,40	m2
35 - Elaboração de orçamento > TOPOGRAFIA > LEVANTAMENTOS TOPOGRÁFICOS BÁSICOS > DE LEVANTAMENTO TOPOGRÁFICO > #33.1.1.1 - PLANIMÉTRICO	13.190,40	m2

Após a conclusão das atividades técnicas o profissional deve proceder a baixa desta ART

5. Observações

ELABORAÇÃO DE PROJETO E ORÇAMENTO DA PAVIMENTAÇÃO EM PEDRA TOSCA EM DIVERSAS RUAS DO MUNICÍPIO DE BARREIRA.

6. Declarações

- Declaro que estou cumprindo as regras de acessibilidade previstas nas normas técnicas da ABNT, na legislação específica e no decreto n. 5296/2004.

7. Entidade de Classe

NENHUMA - NÃO OPTANTE

8. Assinaturas

Declaro serem verdadeiras as informações acima

BARREIRA-CE, **08** de **MARÇO** de **2022**
Local data

Wemeson Fernandes de Lima Filho
WEMESON FERNANDES DE LIMA FILHO - CPF: 062.717.943-60

Francisco Edison Ramos da Silva Filho
PREFEITURA MUNICIPAL DE BARREIRA CE - CNPJ: 12.459.632/0001-05

9. Informações

* A ART é válida somente quando quitada, mediante apresentação do comprovante do pagamento ou conferência no site do Crea.

10. Valor

A autenticidade desta ART pode ser verificada em: <https://crea-ce.sitac.com.br/publico/>, com a chave: ZD6BY
Impresso em: 09/03/2022 às 08:33:12 por: , ip: 170.0.112.225





Anotação de Responsabilidade Técnica - ART
Lei nº 6.496, de 7 de dezembro de 1977

CREA-CE

ART OBRA / SERVIÇO
Nº CE20220947265

Conselho Regional de Engenharia e Agronomia do Ceará

INICIAL

Valor da ART: R\$ 233,94 Registrada em: 07/03/2022 Valor pago: R\$ 233,94 Nosso Número: 8215199595



Fls

3

A autenticidade desta ART pode ser verificada em: <https://crea-ce.sitac.com.br/publica/>, com a chave: ZD6BY
Impresso em: 08/03/2022 às 08:33:12 por: , ip: 170.0.112.225

