



PREFEITURA MUNICIPAL DE
BARREIRA
• Piaçalinda você •



**LOCALIZAÇÃO: CONJUNTO MADRE PAULINA, BOQUEIRÃO, BARREIRA/CE
MARCO ZERO**

IMAGEM 15

X = 538308.80 m E / Y = 9526117.14 m S

DATA: 27/05/2022



Figura 15: Conjunto Madre Paulina, Boqueirão, Barreira/CE



Handwritten signature and the word 'Fim' circled in blue ink.

Handwritten initials or mark.



PREFEITURA MUNICIPAL DE
BARREIRA
• Planície para todos •



**LOCALIZAÇÃO: TRAVESSA JOÃO JULIÃO, CENTRO, BARREIRA/CE
MARCO ZERO**

IMAGEM 16

X = 540211.40 m E / Y = 9525445.50 m S

DATA: 27/05/2022

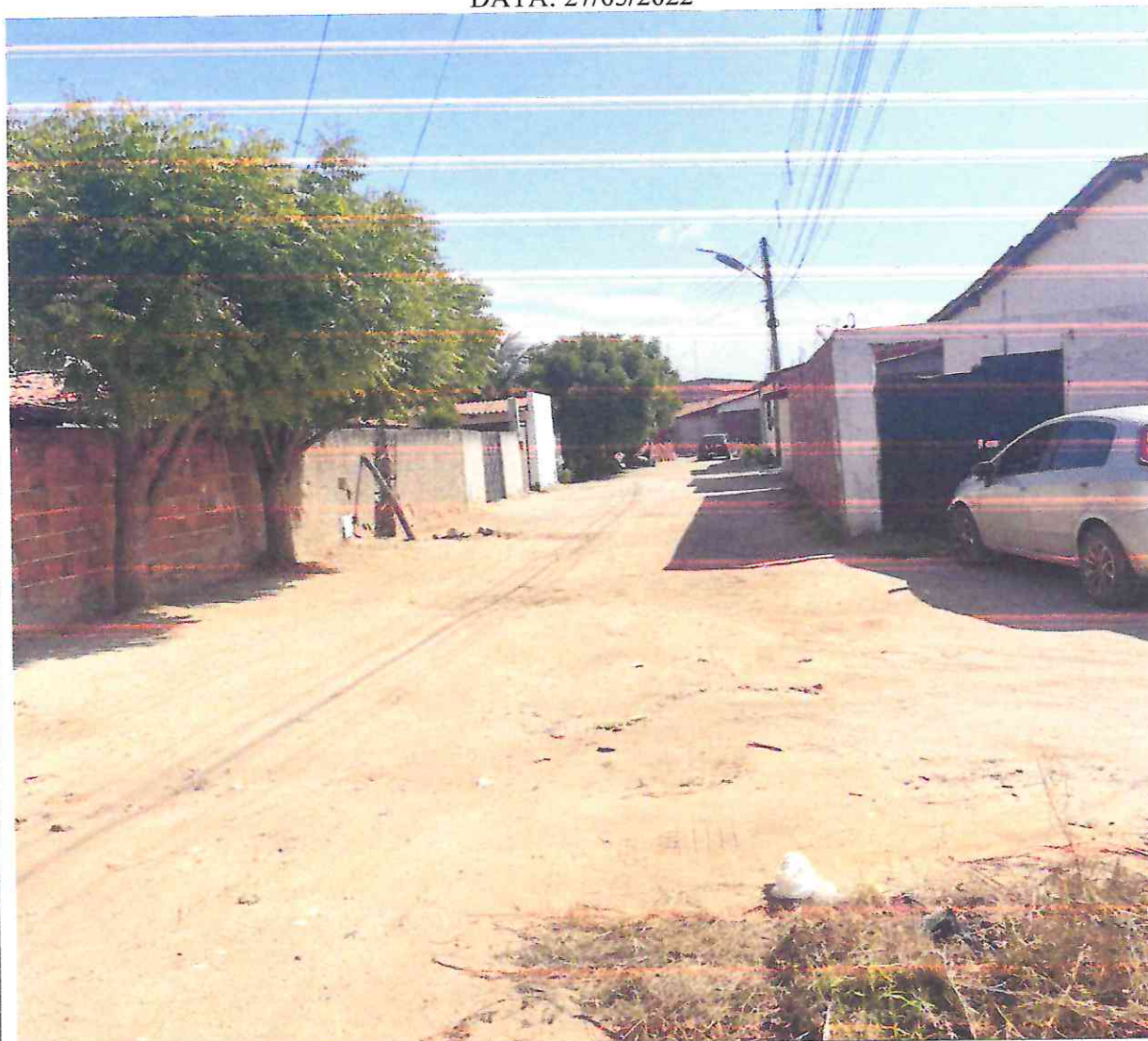


Figura 16: Travessa João Julião, Centro, Barreira/CE



Handwritten signature and initials in blue ink.

Handwritten initials in black ink.

**LOCALIZAÇÃO: RUA JOSÉ ALVES DE MORAIS, MEARIM III, BARREIRA/CE
MARCO ZERO**

IMAGEM 17

X = 540126.25 m E / Y = 9525084.93 m S

DATA: 27/05/2022



Figura 17: Rua José Alves de Moraes, Mearim III, Barreira/CE



PREFEITURA MUNICIPAL DE
BARREIRA
• Pão e Manteiga de você •



**LOCALIZAÇÃO: RUA JOSÉ ALVES DE MORAIS, MEARIM III, BARREIRA/CE
MARCO ZERO**

IMAGEM 18

X = 540140.96 m E / Y = 9525250.78 m S

DATA: 27/05/2022



Figura 18: rua José Alves de Moraes, Mearim III, Barreira/CE



Handwritten signatures and initials in blue ink, including 'F=0' and 'Def'.



PREFEITURA MUNICIPAL DE
BARREIRA
• Prazer em servir você •



**LOCALIZAÇÃO: RUA CHICOZINHO DA OLARIA, OLARIA, BARREIRA/CE
MARCO ZERO**

IMAGEM 19

X = 541095.14 m E / Y = 9526827.76 m S

DATA: 27/05/2022



Figura 19: rua Chicozinho da Olaria, Olaria, Barreira/CE



F. 19



PREFEITURA MUNICIPAL DE
BARREIRA
"Prazer e Trabalho"



LOCALIZAÇÃO: RUA CHICOZINHO DA OLARIA, OLARIA, BARREIRA/CE
MARCO ZERO

IMAGEM 20

X = 541302.11 m E / Y = 9526791.03 m S

DATA: 27/05/2022



Figura 20: rua Chicozinho da Olaria, Olaria, Barreira/CE

RUA LÚCIO TORRES, Nº 622 CENTRO, CEP: 62795-000 - Barreira / CE
Site: www.barreira.ce.gov.br - Email: gabinete.pmb.ce@gmail.com
CNPJ: 12.459.632/0001-05 CGF: 06.092.803-9 | Fone: (85) 3331.1631

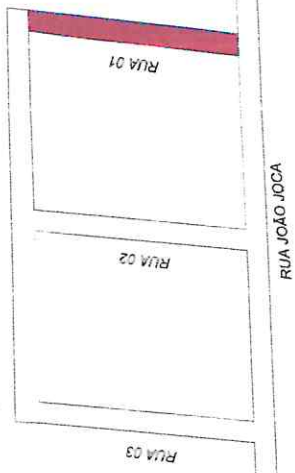


Wemeson Fernandes de Lima Filho
Wemeson Fernandes de Lima Filho
Engenheiro Civil
CREA: 349166 CE
RNP nº 061945840-2

F=

PLANTA DE LOCALIZAÇÃO

ESCALA: 1 / 2500



QUADRO DE ÁREAS:

ÁREA PAVIMENTADA	265,00 m ²
MEIO FIO	100,00 m
SARJETA	35,00 m ²

F.S.

Wilson Fernandes de Lima Filho
 ENGENHEIRO CIVIL
 CREA RJ 0919166 QE
 RNP nº 061945840-2

PROJETO ARQUITETÔNICO

BRANCA DE SITUACAO, PLANTA BAIXA E DETALHE.

PROJETO INDICADA

PROJETO RECREIO MUNICIPAL DE BARBENA

PROJETO DE SANEAMENTO URBANO A BARBENA-CR

PROPOSTA DE LICITACAO

Nº DE PARCELA: 01/01

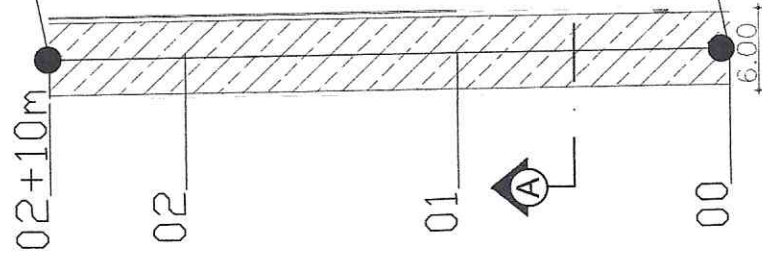
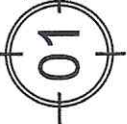
COORD. UTM:
 X:538357.87m E
 Y:9526120.77m S

RUA 01, CONJUNTO NOVO JATOBÁ II

COORD. UTM:
 X:538358.05m E
 Y:9526074.88m S

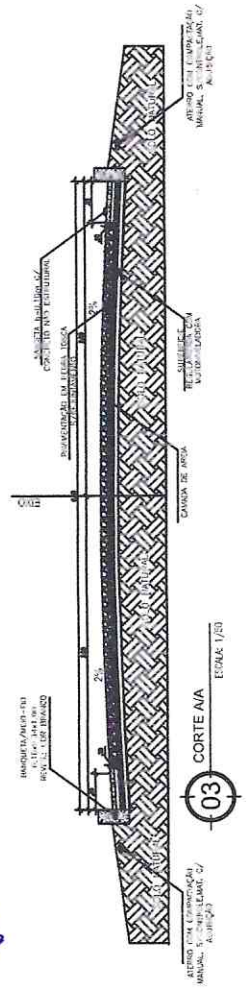
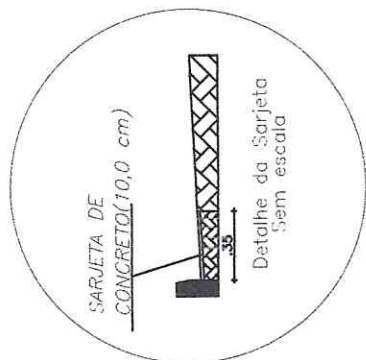
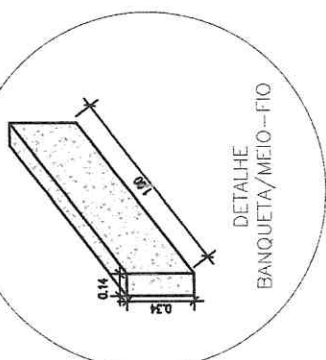
PLANTA BAIXA

ESCALA: 1 / 750



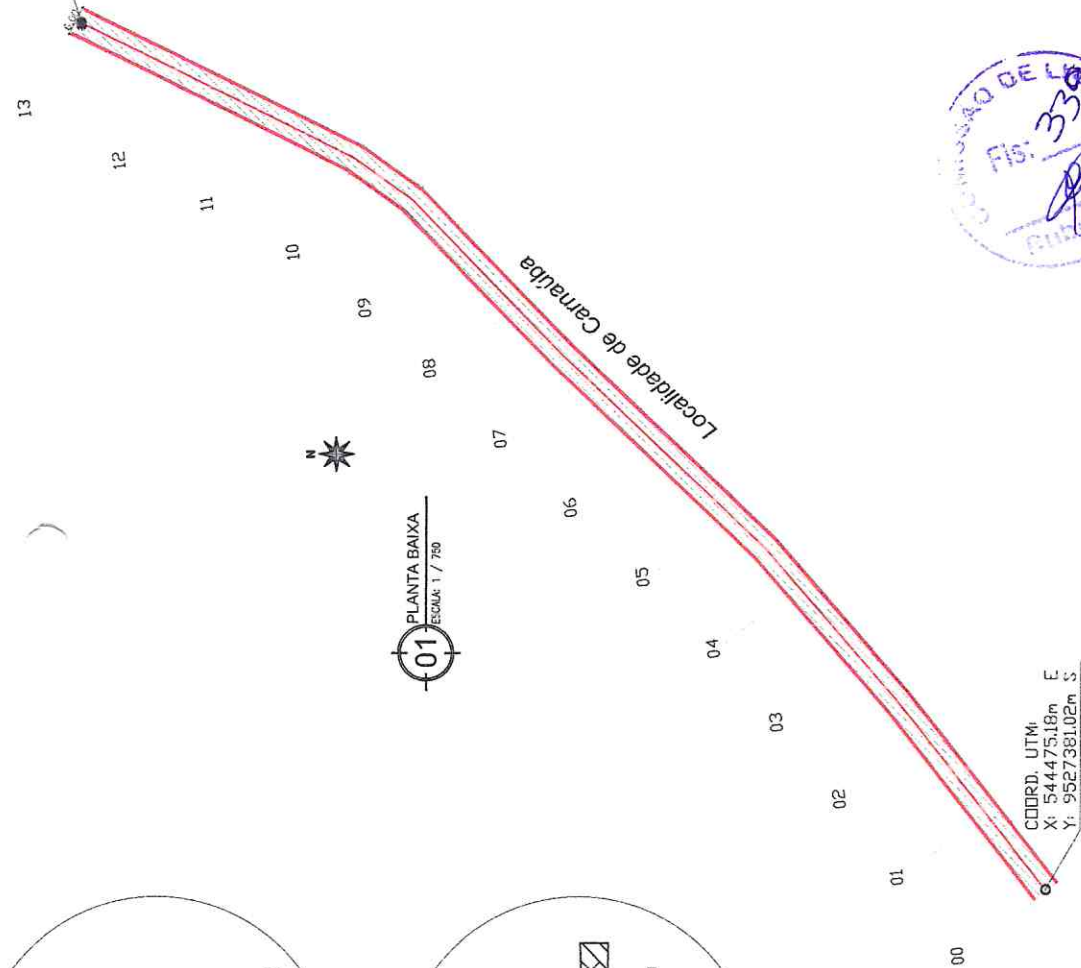
LEGENDA PARA SITUAÇÃO EM PLANTA BAIXA:

- MEIO FIO
- SARJETAS E PASSARELAS
- ÁREA PAVIMENTADA
- ÁREA PASSEIO

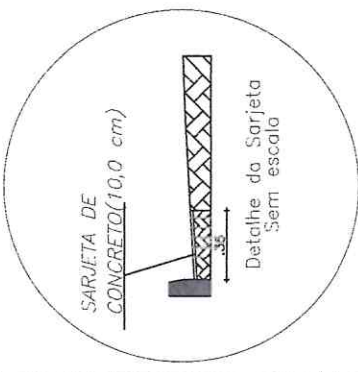
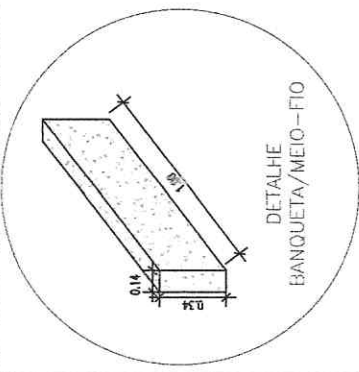




COORD. UTM:
X: 52.84m E
Y: 580.28m S



COORD. UTM:
X: 54.4475,18m E
Y: 952.7381,02m S



QUADRO DE ÁREAS:

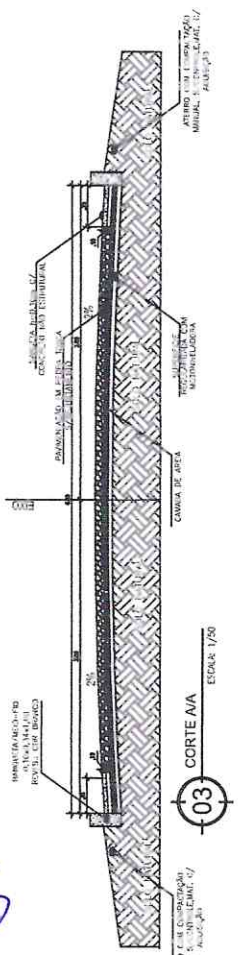
ÁREA PAVIMENTADA	1378,00 m ²
MEIO FIO	520,00 m
SARJETA	182,00 m ²

F-2



LEGENDA PARA SITUAÇÃO EM PLANTA BAIXA:

- MEIO FIO
- SARJETAS E PASSARELAS
- ÁREA PAVIMENTADA
- ÁREA PASSEIO



Wagner Fernandes de Lima Filho
Engenheiro Civil
CREA: 049166 GE
RNP Nº 063945840-2

PROJETO ARQUITETÔNICO

PLANTAS: PLANTA DE SITUAÇÃO, PLANTA BAIXA E DETALHE

PROJETO EM: 2012

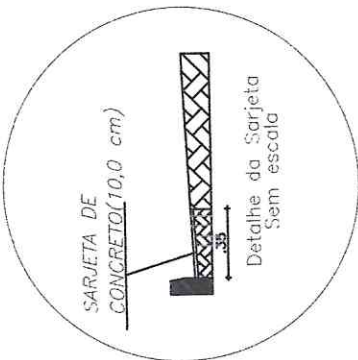
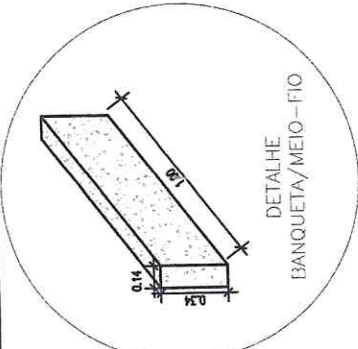
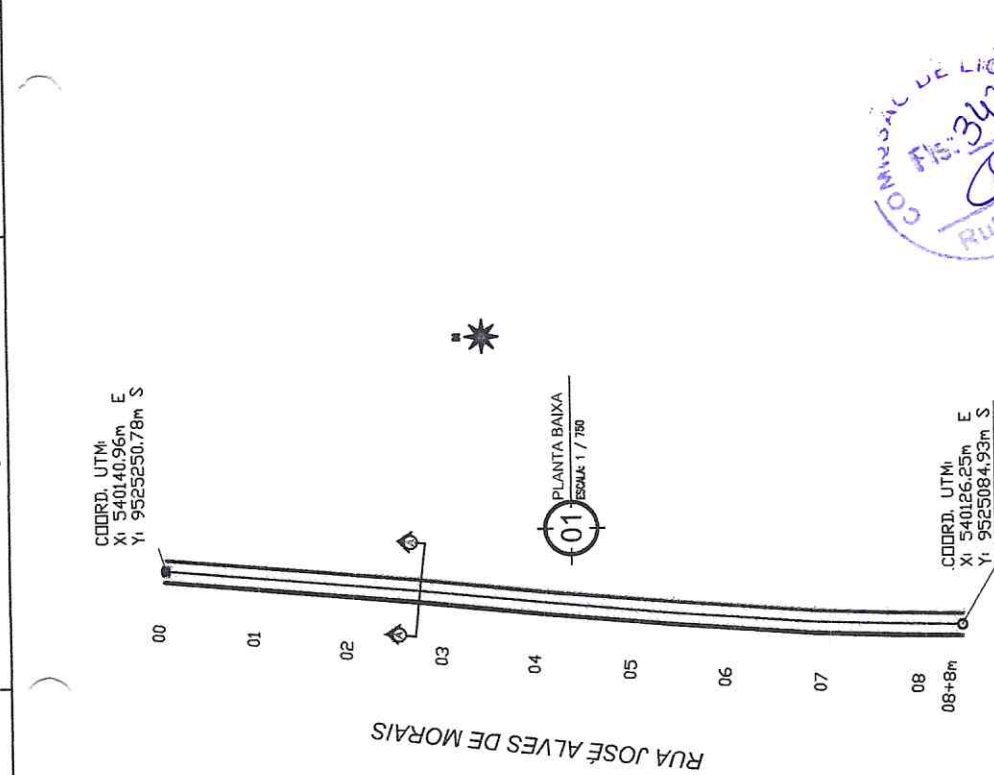
INDICADA

PROJETO: 13/07/21

REVISÃO: 26/07/2021

PROJETA: CARLOS EDUARDO SOARES

01/01



QUADRO DE ÁREAS:

ÁREA PAVIMENTADA	722,40 m ²
MEIO FIO	336,00 m
SARJETA	117,60 m ²



F.S.P.

Wemerson Fernandes de Lima Filho
Engenheiro Civil
CREA 0149168 CE
RNP Nº 061945840-2

PROJETO ARQUITETÔNICO

PLANTA DE SITUACAO, PLANTA BAIXA E DETALHES.

TIPO DE ENTREGA: PLANO DE TRABALHO

INDICACAO DE ESCALA: A4

INDICACAO DE DATA: 13/07/2023

INDICACAO DE LOCAL: MARIANA - MINAS GERAIS

INDICACAO DE CLIENTE: PREFEITURA MUNICIPAL DE MARIANA

INDICACAO DE PROJETO: PROJETO DE PAVIMENTACAO DE RUA JOSÉ ALVES DE MORAIS

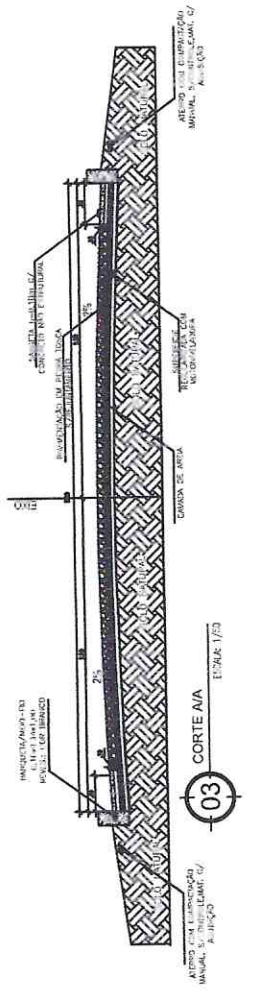
INDICACAO DE FOLHA: 01 / 01

INDICACAO DE TITULO: PROJETO DE PAVIMENTACAO DE RUA JOSÉ ALVES DE MORAIS

INDICACAO DE AUTOR: CARLOS EDUARDO SOARES

LEGENDA PARA SITUAÇÃO EM PLANTA BAIXA:

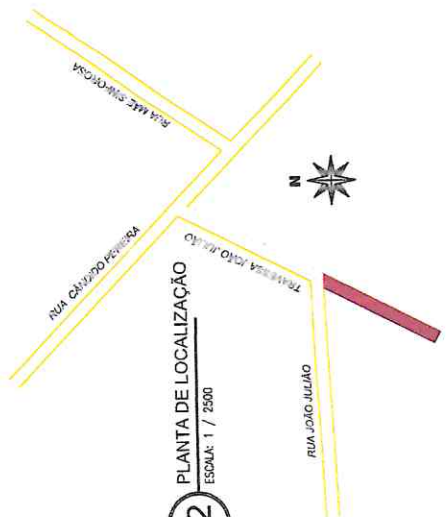
- MEIO FIO
- SARJETAS E PASSARELAS
- ÁREA PAVIMENTADA
- ÁREA PASSEIO



3

COORD. UTM:
X: 540238.80m E
Y: 9525498.47m S

02
PLANTA DE LOCALIZAÇÃO
ESCALA: 1 / 2500

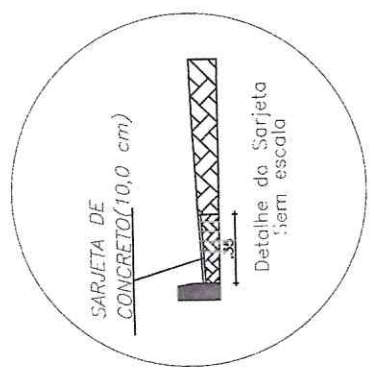
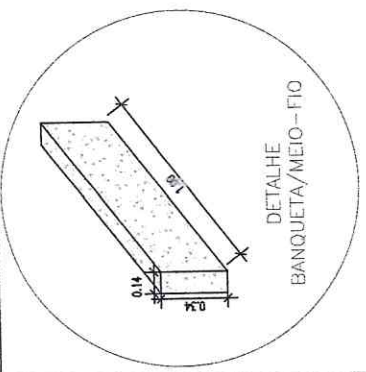
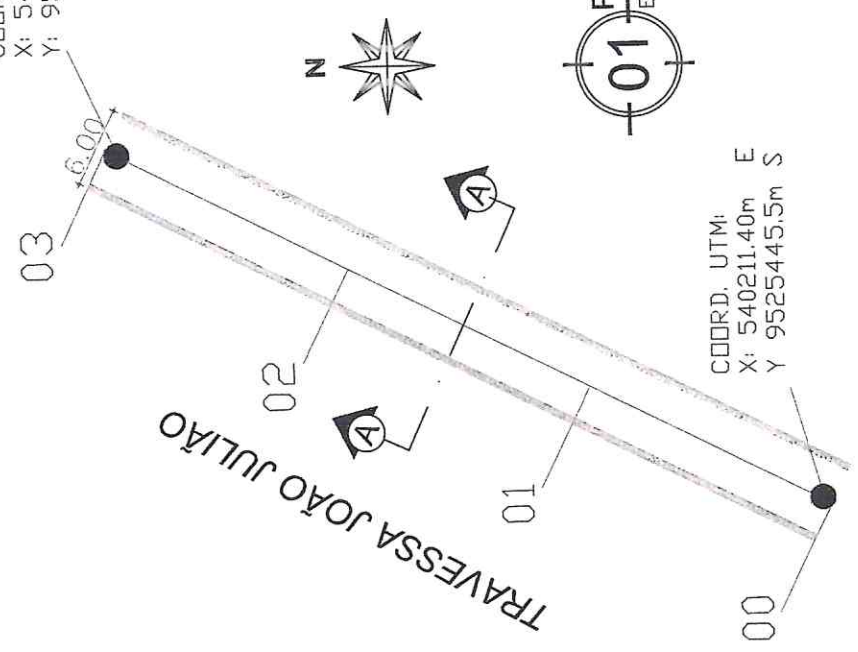


QUADRO DE ÁREAS:

ÁREA PAVIMENTADA	318,00 m ²
MEIO FIO	120,00 m
SARJETA	42,00 m ²

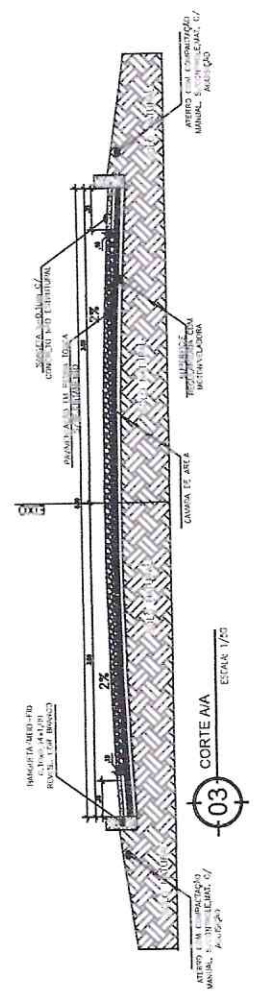
COORD. UTM:
X: 540211.40m E
Y: 9525445.5m S

01
PLANTA BAIXA
ESCALA: 1 / 750



LEGENDA PARA SITUAÇÃO EM PLANTA BAIXA:

- MEIO FIO
- SARJETAS E PASSARELAS
- ÁREA PAVIMENTADA
- ÁREA PASSEIO



Wemerson Fernandes de Góes Filho
Engenheiro Civil
CRECA 03/185 OF
RNP nº 06.1945840-2

PROJETO ARQUITETÔNICO

ALUNO: WEMERSON FERNANDES DE GÓES FILHO
PLANTA: PLANTA ÚNICA E D. TÁBUAS:
TÍTULO: PAVIMENTAÇÃO DE TRAVESSA JOÃO JULIANO - 2
FOLHA: A4
DATA: 24/07/21
PROFESSOR: TULLIO TAV. MURILLO D. MARIELLA
PROFESSOR: TULLIO TAV. MURILLO D. MARIELLA
PROFESSOR: TULLIO TAV. MURILLO D. MARIELLA
PROFESSOR: TULLIO TAV. MURILLO D. MARIELLA
PROFESSOR: TULLIO TAV. MURILLO D. MARIELLA

01/01



Anotação de Responsabilidade Técnica - ART
Lei nº 6.496, de 7 de dezembro de 1977

CREA-CE

ART OBRA / SERVIÇO
Nº CE20220979247

Conselho Regional de Engenharia e Agronomia do Ceará

INICIAL

1. Responsável Técnico

WEMESON FERNANDES DE LIMA FILHO
 Título profissional: **ENGENHEIRO CIVIL**

RNP: 0619458402
 Registro: 349166CE

2. Dados do Contrato

Contratante: **PREFEITURA MUNICIPAL DE BARREIRA CE**
RUA LUCIO TORRES
 Complemento:
 Cidade: **BARREIRA**

Bairro: **CENTRO**
 UF: **CE**

CPF/CNPJ: 12.459.632/0001-05
 Nº: 622
 CEP: 62795000

Contrato: **Não especificado**

Celebrado em:

Valor: **R\$ 3.100,00**

Tipo de contratante: **Pessoa Jurídica de Direito Público**

Ação Institucional: **NENHUMA - NÃO OPTANTE**



3. Dados da Obra/Serviço

RUA DIVERSAS RUAS DO MUNICIPIO

Nº: SN

Complemento:
 Cidade: **BARREIRA**

Bairro: **ZONA URBANA/RURAL**
 UF: **CE**

CEP: 62795000

Data de Início: **04/05/2022**

Previsão de término: **04/02/2023**

Coordenadas Geográficas: **-4.293025, -38.637487**

Finalidade: **Infraestrutura**

Código: **Não Especificado**

Proprietário: **PREFEITURA MUNICIPAL DE BARREIRA CE**

CPF/CNPJ: 12.459.632/0001-05

4. Atividade Técnica

	Quantidade	Unidade
14 - Elaboração		
80 - Projeto > TRANSPORTES > INFRAESTRUTURA URBANA > DE PAVIMENTAÇÃO > #4.2.1.4 - EM PEDRA PARA VIAS URBANAS	13.190,40	m2
80 - Projeto > GEODÉSIA > GEORREFERENCIAMENTO > DE GEORREFERENCIAMENTO > #34.6.1.1 - URBANO	13.190,40	m2
80 - Projeto > GEODÉSIA > GEORREFERENCIAMENTO > DE GEORREFERENCIAMENTO > #34.6.1.2 - RURAL	13.190,40	m2
80 - Projeto > TOPOGRAFIA > LEVANTAMENTOS TOPOGRÁFICOS BÁSICOS > DE LEVANTAMENTO TOPOGRÁFICO > #33.1.1.1 - PLANIMÉTRICO	13.190,40	m2
35 - Elaboração de orçamento > TRANSPORTES > INFRAESTRUTURA URBANA > DE PAVIMENTAÇÃO > #4.2.1.4 - EM PEDRA PARA VIAS URBANAS	13.190,40	m2
35 - Elaboração de orçamento > GEODÉSIA > GEORREFERENCIAMENTO > DE GEORREFERENCIAMENTO > #34.6.1.1 - URBANO	13.190,40	m2
35 - Elaboração de orçamento > GEODÉSIA > GEORREFERENCIAMENTO > DE GEORREFERENCIAMENTO > #34.6.1.2 - RURAL	13.190,40	m2
35 - Elaboração de orçamento > TOPOGRAFIA > LEVANTAMENTOS TOPOGRÁFICOS BÁSICOS > DE LEVANTAMENTO TOPOGRÁFICO > #33.1.1.1 - PLANIMÉTRICO	13.190,40	m2

Após a conclusão das atividades técnicas o profissional deve proceder a baixa desta ART

5. Observações

ANOTAÇÃO DE RESPONSABILIDADE TÉCNICA DE PROJETO GEOMÉTRICO E ORÇAMENTO DE PAVIMENTAÇÃO EM PEDRA TOSCA EM DIVERSAS RUAS DO MUNICIPIO DE BARREIRA.

6. Declarações

- Declaro que estou cumprindo as regras de acessibilidade previstas nas normas técnicas da ABNT, na legislação específica e no decreto n. 5296/2004.

7. Entidade de Classe

NENHUMA - NÃO OPTANTE

F=
h

A autenticidade desta ART pode ser verificada em: <https://crea-ce.sitac.com.br/publicof>, com a chave: pa59x
 Impresso em: 29/05/2022 às 14:42:04 por: , ip: 187.60.42.25





Anotação de Responsabilidade Técnica - ART
Lei nº 6.496, de 7 de dezembro de 1977

CREA-CE

ART OBRA / SERVIÇO
Nº CE20220979247

Conselho Regional de Engenharia e Agronomia do Ceará

INICIAL

8. Assinaturas

Declaro serem verdadeiras as informações acima

BARREIRA-CE, _____ de _____ de _____
Local data

Wemeson Fernandes de Lima Filho
WEMESON FERNANDES DE LIMA FILHO - CPF: 062.717.943-60
Francisco Edson Ramos da Silva Filho
PREFEITURA MUNICIPAL DE BARREIRA CE - CNPJ: 12.459.632/0001-05

9. Informações

* A ART é válida somente quando quitada, mediante apresentação do comprovante do pagamento ou conferência no site do Crea.

10. Valor

Valor da ART: **R\$ 88,78** Registrada em: **10/05/2022** Valor pago: **R\$ 88,78** Nosso Número: **8215357727**



A autenticidade desta ART pode ser verificada em: <https://crea-ce.sitac.com.br/publico/>, com a chave: 0a59x
Impresso em: 29/05/2022 às 14:42:04 por: . ip: 187.60.42.25

