



PREFEITURA MUNICIPAL DE  
**BARREIRA**  
"Pra cuidar de você"

PREFEITURA MUNICIPAL DE BARREIRA - CE



# CONSTRUÇÃO DO PRÉDIO DE APOIO DOS TAXISTAS DE BARREIRA-CE

## RELATÓRIO FOTOGRAFICO

*Handwritten signature and initials*



**LOCALIZAÇÃO: RUA BOANERGES JACÓ, CENTRO - BARREIRA/CE**  
**MARCO ZERO**

**IMAGEM 01**

X = 539848.97 m E/ Y = 9526016.39 m S

DATA: 25/06/2022



Figura 1: imagens do local da obra

Fis

88







PREFEITURA MUNICIPAL DE  
**BARREIRA**  
Pra cuidar de você



LOCALIZAÇÃO: RUA BOANERGES JACÓ, CENTRO - BARREIRA/CE  
MARCO ZERO

IMAGEM 02

X = 539848.97 m E/ Y = 9526016.39 m S

DATA: 25/06/2022



Figura 2: imagens do local da obra

RUA LÚCIO TORRES, Nº 622 CENTRO, CEP: 62795-000 - Barreira / CE  
www.barreira.ce.gov.br - Email: gabinete.pmb.ce@gmail.com  
CNPJ: 12.459.632/0001-05 CGF: 06.092.803-9 | Fone: (85) 3331.1631





PREFEITURA MUNICIPAL DE  
**BARREIRA**  
"Pra cuidar de você"



**LOCALIZAÇÃO: RUA BOANERGES JACÓ, CENTRO - BARREIRA/CE**  
**MARCO ZERO**

**IMAGEM 03**

X = 539848.97 m E/ Y = 9526016.39 m S

DATA: 20/06/2022



Figura 3: imagens do local da obra

*Wemeson Fernandes De Lima Filho*

Wemeson Fernandes de Lima Filho  
Engenheiro Civil  
CREA: 349166 CE  
RNP nº 061945840-2

*F=*

*3*

*25*

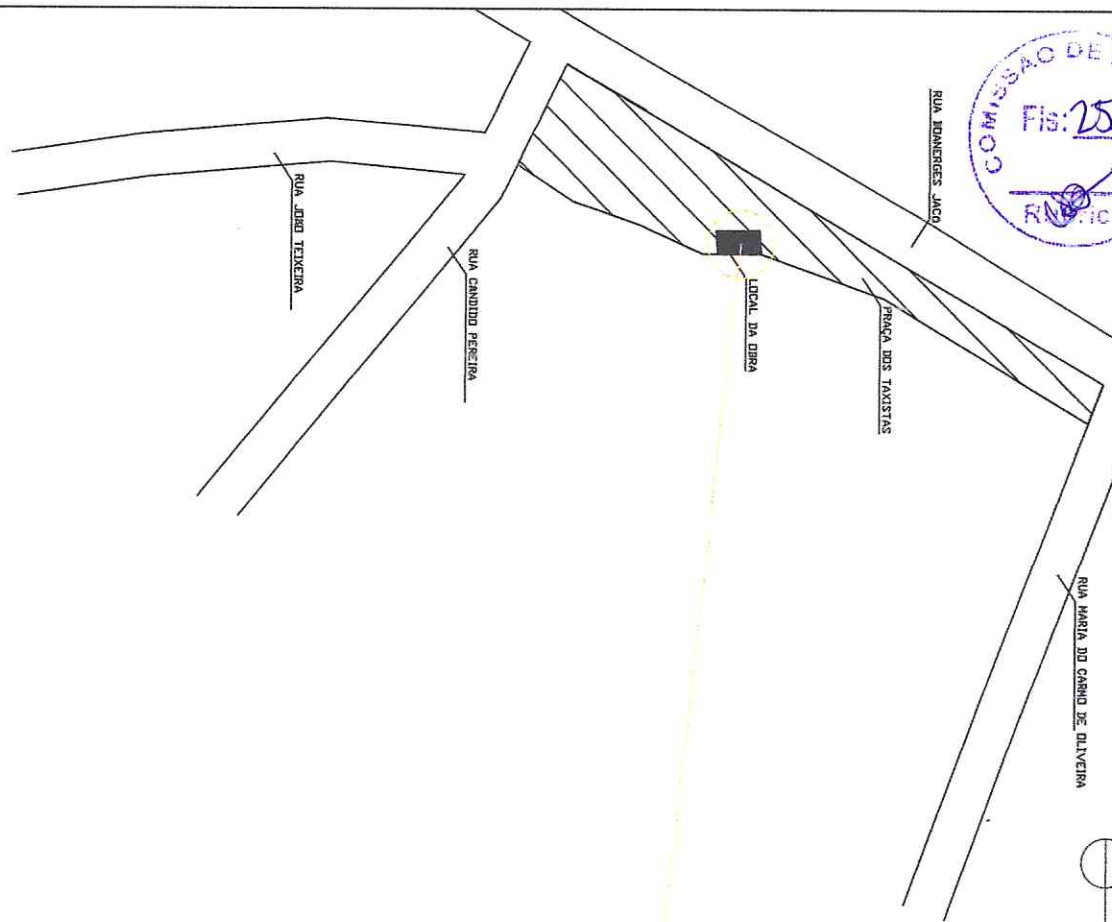






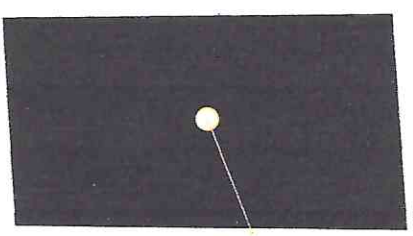
# PLANTA DE LOCALIZAÇÃO

ESCALA.....1 / 500



# PLANTA DE SITUAÇÃO

ESCALA.....1 / 500



X:539848,97mE  
Y:9526016,39mS

# IMAGEM SATELITE

ESCALA.....1 / 500



*Handwritten signature*



PREFEITURA MUNICIPAL DE  
**BARREIRA**  
CEARÁ

APROV

APROV

Wemerson Fernandes de Lima Filho  
Engenheiro Civil  
CREA 1849166 CE  
RNP nº 061945840-2

PREFEITURA  
MUNICIPAL DE  
BARREIRA

Construção do ponto de  
apoio dos taxistas de  
Barreira

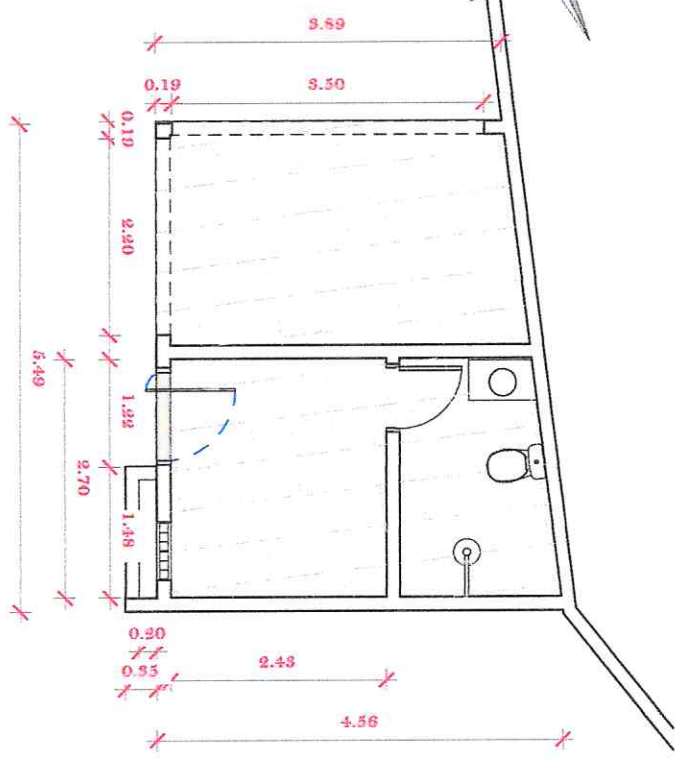
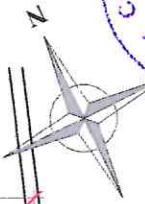
# PLANTA DE LOCALIZAÇÃO

Número do projeto 0002

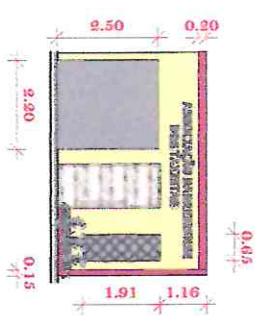
Data 16/02/2022

Desenhado por EDUARDO SOARES

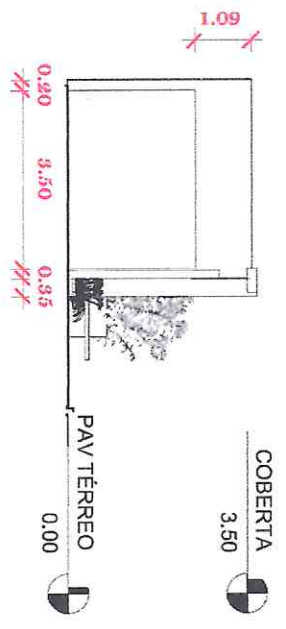
01/06



1 PAVIMENT. TÉRREO  
1 : 50



2 Corte 1  
1 : 100



3 Corte 2  
1 : 100

Tabela de porta				
Tipo	Altura	Largura	ÁREA	
PORTA 01	2.10	0.70	1.47 m <sup>2</sup>	
PM 02	2.50	0.80	2.00 m <sup>2</sup>	



PREFEITURA MUNICIPAL DE  
**BARREIRA**  
CE

APROV

APROV

Memerson Fernandes de Lima Filho  
Engenheiro Civil  
CREA 143166 CE  
RNP nº 061945840-2

PREFEITURA MUNICIPAL DE BARREIRA

Construção de ponto de apoio dos taxistas de Barreira

PLANTA BAIXA E CORTES

Numero da planta

0002

Data

16/02/2022

Desenhado por

MEMERSON FERNANDES

02/06

Assinatura

Como indicado





1 Vista 3D 1\_1  
1:1



2 Vista 3D 2\_1  
1:1



3 Vista 3D 2\_2  
1:100



5 Vista 3D  
1:1



4 Vista 3D 3\_1  
1:1



4 Vista 3D 3\_2  
1:1

Handwritten signature and initials 'F 911' with a blue arrow pointing to the right.



APROV

APROV

Wemeson Fernandes de Lima Filho  
Engenheiro Civil  
CREA 049166 CE  
RNP 061945840-2

PREFEITURA MUNICIPAL DE BARREIRA  
CONSTRUÇÃO DE PONTÃO DE APAIO DOS TAXISTAS

PLANTA BAIXA E 3D'S

Número do projeto

0002

Data

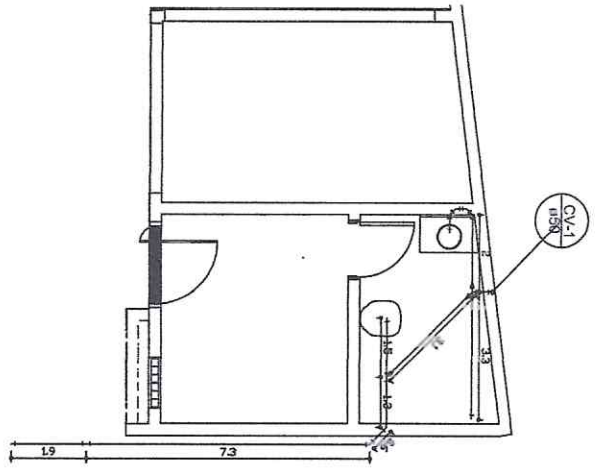
16/02/2022

Desenhado por

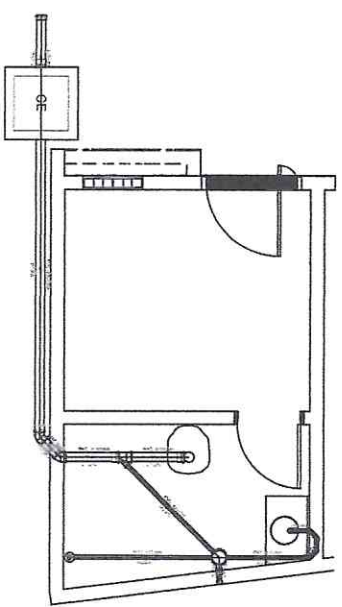
WEMESON FERNANDES

03/06

Como indicado



PLANTA SANITARIO  
ESCALA..... 1 / 75

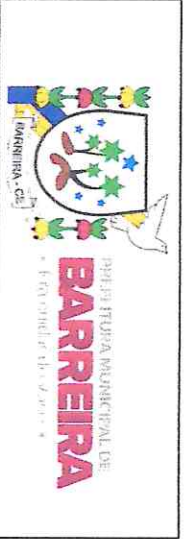


Detalhe S1  
escala 1:25

*Fig 254*

Legenda	
	Caixa Sifonada
	Caixas Inspeção
	Cap
	Chuveiro Residencial
	Joelho 45
	Joelho 90- coluna
	Junção simples
	Lavatório Residencial com sifão
	Vaso Sanitário c/ curva 90°

Lista de Materiais	
Caixas do Passagem	
Caixa de Inspeção esgoto simples	1 PC
CE - 60x60, cm	
PVC, Acessórios	
Raio sifonado alt. req. saída 40	1 PC
100 mm - 40 mm	
Sifão de copo p/ pia e lavatório	1 PC
1" - 1,12"	
Válvula p/ lavatório e tanque	1 PC
PVC, Esgoto	
Cap	1 PC
100 mm	
Curva 90 curta	1 PC
100 mm	
40 mm	1 PC
Joelho 45	1 PC
100 mm	
40 mm	2 PC
Joelho 90	4 PC
40 mm	1 PC
Junção simples	1 PC
100 mm - 50 mm	
Tubo PVC pontabolsa c/ virada	5,89 m
100 mm - 4"	
Tubo rígido c/ ponta e bolsa soldável	4,33 m
40 mm	
Tubo rígido c/ ponta lisa	0,80 m
40 mm	
PVC, Acessórios	
Caixa sifonada	1 PC
150x150x50	
PVC, Esgoto	
Joelho 90	1 PC
50 mm	
Tubo PVC pontabolsa c/ virada	0,14 m
50 mm - 2"	



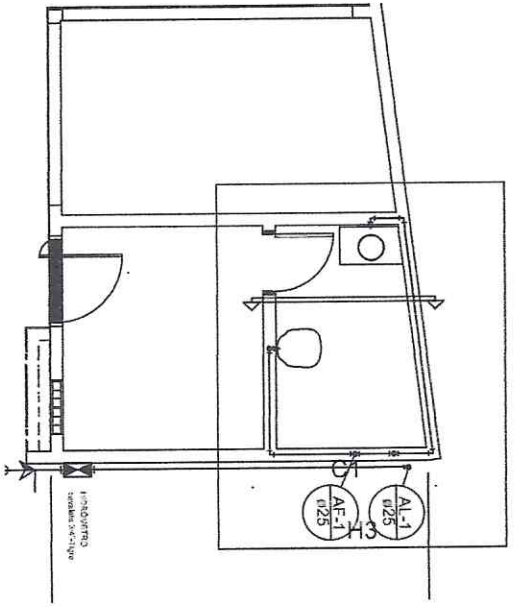
APROV

APROV  
Wemson Fernandes de Lima Filho  
Engenheiro Civil  
RNP n.º 06.1945840-2

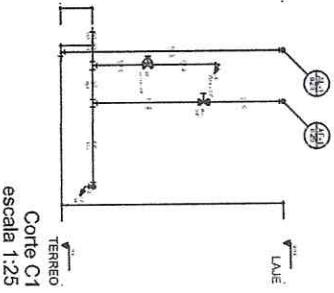
PREFEITURA MUNICIPAL DE BARRAERA  
CONSTRUÇÃO DO PONTO DE APOIO NOS TAXISTAS DE BARRAERA-CE

PROJETO SANITARIO  
Número do projeto: 0002  
Data: 16/02/2022  
Desenhado por: EDUARDO SOARES  
Versão: 04/06

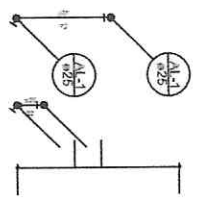




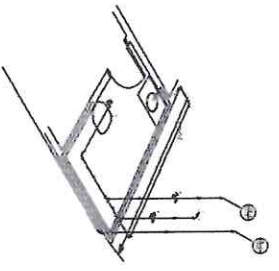
PLANTA HIDRAULICO  
ESCALA..... 1/75



Corte C1  
escala 1:25



Corte C2  
escala 1:25



Detalhe H3  
escala 1:25

*Handwritten signature in blue ink.*

APROV

APROV  
Wemerson Fernandes de Lima Filho  
Engenheiro Civil  
CREA RJ 09166 CE  
RNP nº 061945840-2

PREFEITURA MUNICIPAL DE BARREIRA  
CONSTRUÇÃO DO PONTO DE APOIO DOS TAXISTAS DE BAF RAACE

PROJETO HIDRAULICO  
Número do projeto: 0002  
Data: 16/02/2022  
Descrição por: EDUARDO SOARES  
Escala: 05/06

