



PREFEITURA MUNICIPAL DE
BARREIRA
* Pra cuidar de você *



PREFEITURA MUNICIPAL DE BARREIRA/CE
PAVIMENTAÇÃO EM PEDRA TOSCA NA RUA
CÂNDIDO PEREIRA, TRECHO III, SEDE. RUA DO
AÇUDE DO CÔRREGO, DISTRITO DE CÔRREGO E
TRAVESSA JOÃO ROMÃO, SEDE DO MUNICÍPIO DE
BARREIRA/CE
RELATÓRIO FOTOGRÁFICO

BARREIRA, 2023

RUA LÚCIO TORRES, Nº 622 CENTRO, CEP: 62795-000 - Barreira / CE
www.barreira.ce.gov.br - Email: gabinete.pmb.ce@gmail.com
CNPJ: 12.459.632/0001-05 CGF: 06.092.803-9 | Fone: (85) 3331.1631



9

F. S.



PREFEITURA MUNICIPAL DE
BARREIRA
* Pra cuidar de você *



**LOCALIZAÇÃO: RUA DO AÇUDE - DISTRITO DE CÓRREGO -
BARREIRA/CE**

MARCO ZERO

IMAGEM 01

X: 548115.40 m E/ Y: 9524911.47 m S

DATA: 26/01/2023

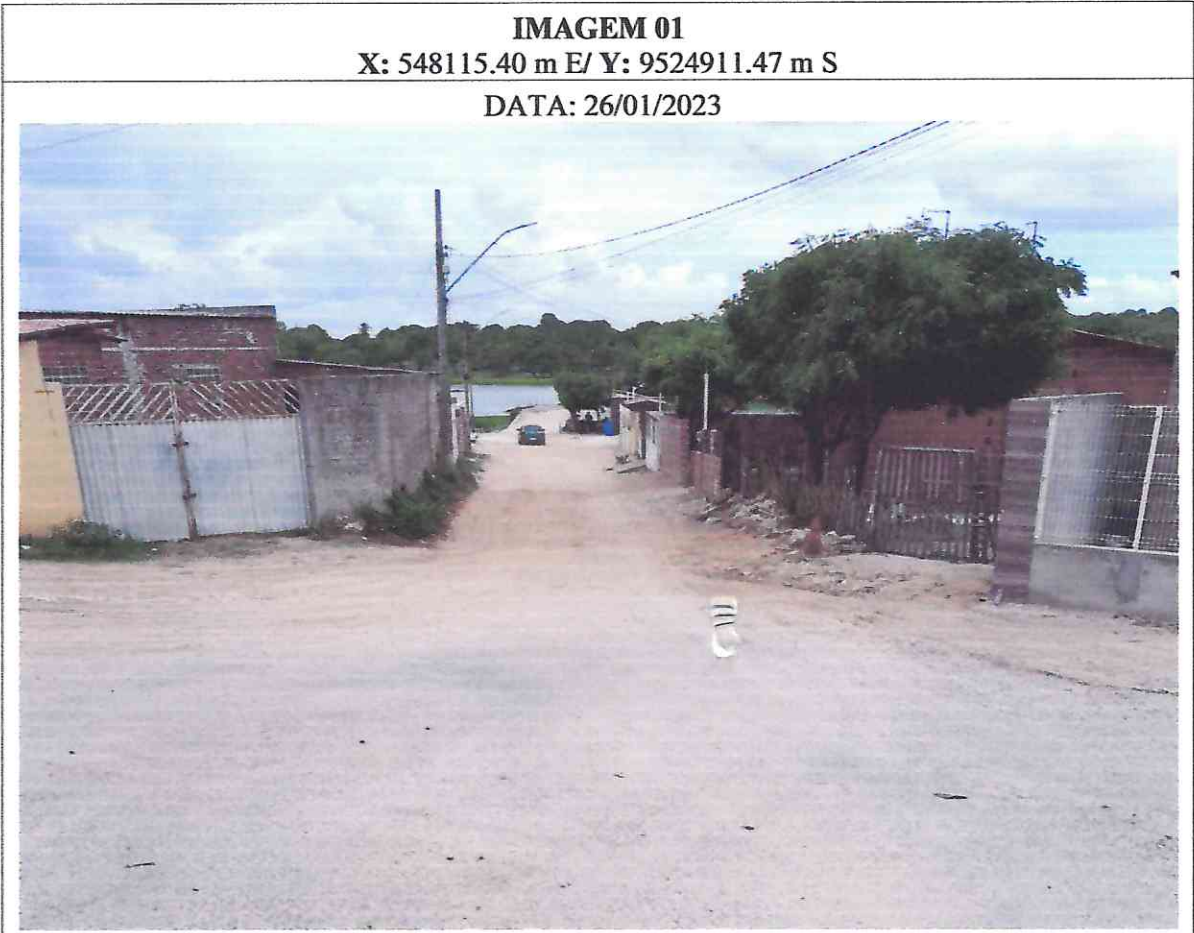


Figura 1: imagens do local da obra



Handwritten signature and initials.



PREFEITURA MUNICIPAL DE
BARREIRA
* Pra cuidar de você *



RELATÓRIO FOTOGRÁFICO DO MARCO ZERO



2023



Fls

9



PREFEITURA MUNICIPAL DE
BARREIRA
* Pra cuidar de você *



**LOCALIZAÇÃO: RUA DO AÇUDE - DISTRITO DE CÓRREGO -
BARREIRA/CE**



MARCO ZERO

IMAGEM 02

X: 548165.66 m E/ Y: 9525017.55 m S

DATA: 26/01/2023

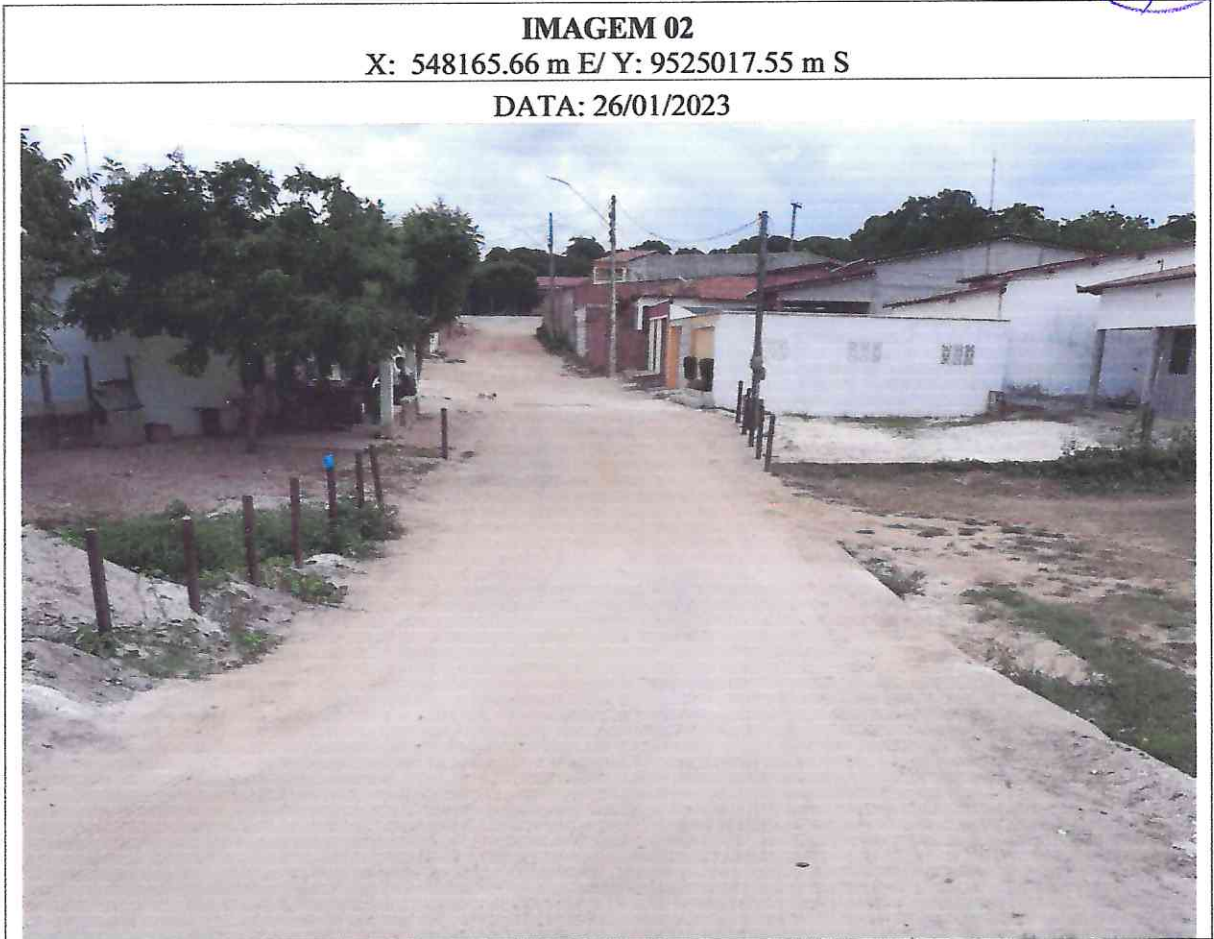


Figura 2: imagens do local da obra



Handwritten signature and the number '9'.



PREFEITURA MUNICIPAL DE
BARREIRA
"Pra cuidar de você"



**LOCALIZAÇÃO: RUA DO AÇUDE - DISTRITO DE CÓRREGO -
BARREIRA/CE**

MARCO ZERO

IMAGEM 03

X: 539687.42 m E / Y: 9525480.39 m S

DATA: 26/01/2023



Figura 3: imagens do local da obra



Handwritten signature and the number 9.



PREFEITURA MUNICIPAL DE
BARREIRA
"Pra cuidar de você"



**LOCALIZAÇÃO: RUA DO AÇUDE - DISTRITO DE CÓRREGO -
BARREIRA/CE**

MARCO ZERO

IMAGEM 04

X: 539686.04 m E/ Y: 9525538.60 m S

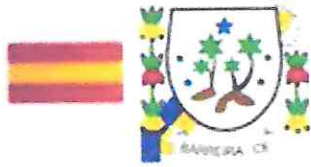
DATA: 26/01/2023



Figura 4: imagens do local da obra



Fig 4



PREFEITURA MUNICIPAL DE
BARREIRA
"Pra cuidar de você"



LOCALIZAÇÃO: RUA CÂNDIDO PEREIRA – SEDE - BARREIRA/CE

MARCO ZERO

IMAGEM 05

X: 540574.5900m E / Y: 9525259.4000m S

DATA: 26/01/2023



Figura 5: imagens do local da obra



Handwritten signature in blue ink.

Handwritten number 9 in blue ink.



PREFEITURA MUNICIPAL DE
BARREIRA
"Pra cuidar de você"



LOCALIZAÇÃO: RUA CÂNDIDO PEREIRA – SEDE - BARREIRA/CE

MARCO ZERO

IMAGEM 06

X: 541072.1281m E / Y: 9524767.3872

DATA: 26/01/2023



Figura 6: imagens do local da obra

Jandson Santos Costa
Engenheiro Civil
CREA-CE Nº 061876238-8

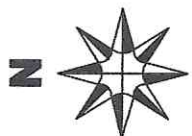
Jandson Santos Costa

B

RUA LÚCIO TORRES, Nº 622 CENTRO, CEP: 62795-000 - Barreira / CE
www.barreira.ce.gov.br - Email: gabinete.pmb.ce@gmail.com
CNPJ: 12.459.632/0001-05 CGF: 06.092.803-9 | Fone: (85) 3331.1631



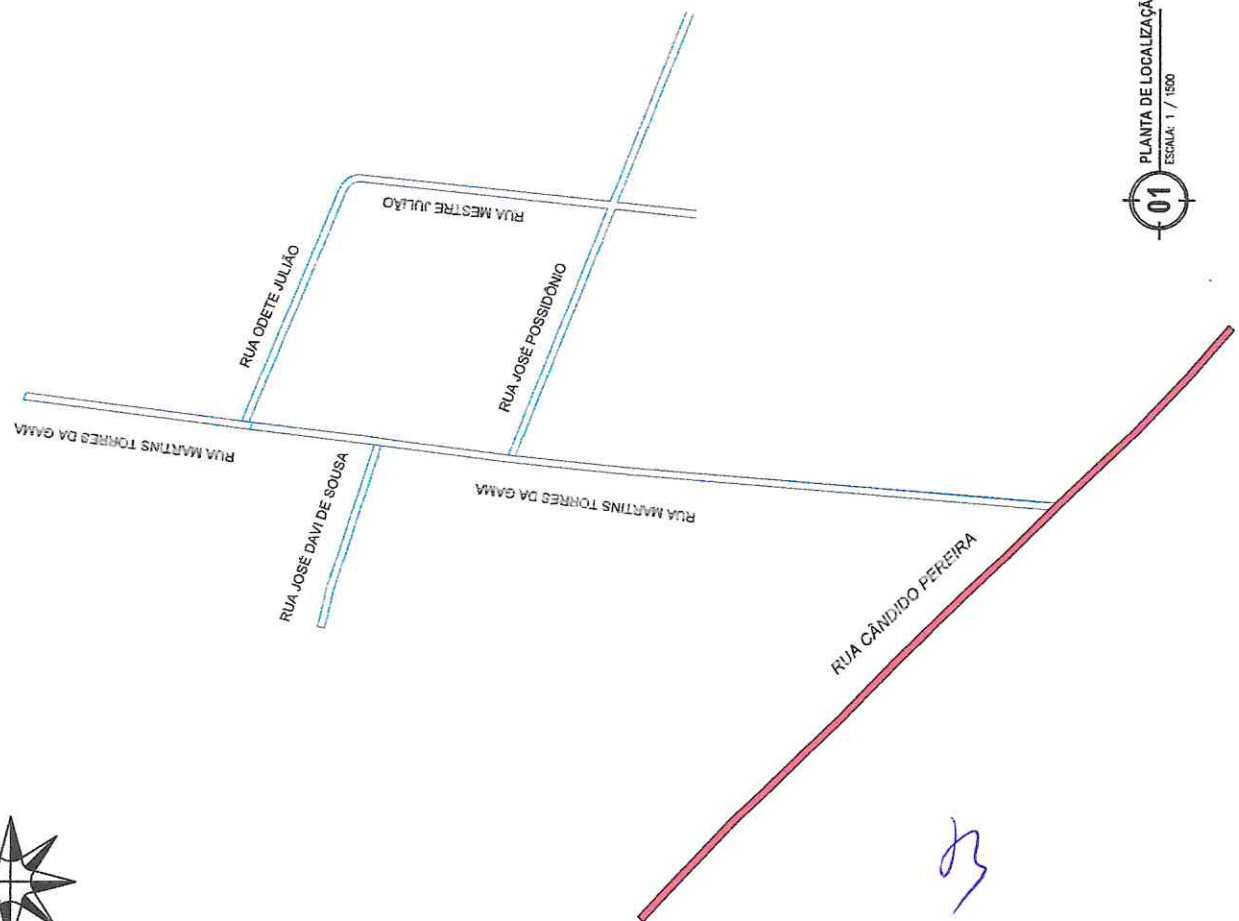
Fsc



CANDIDO PEREIRA
Escritura em uma descrição para a rua



02
IMAGEM DE SATELITE
ESCALA: SEM ESCALA



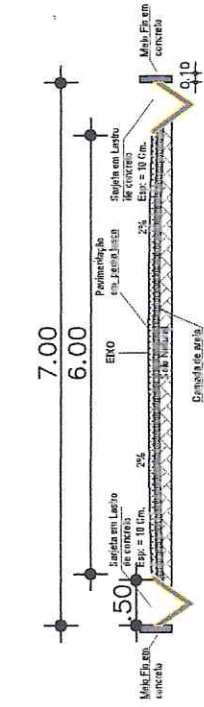
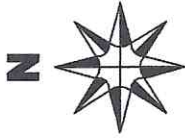
01
PLANTA DE LOCALIZAÇÃO
ESCALA: 1 / 1500

Fso

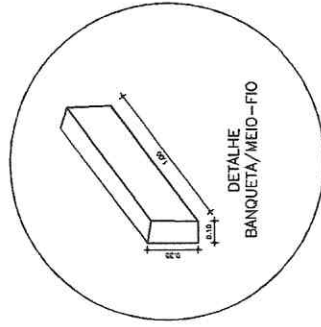


Jandson Santos Costa Engenheiro Civil CREA-CE Nº 061878238-8 <i>B</i>		PROFISSÃO: _____ DATA: DEZEMBRO / 2022
PREFEITURA MUNICIPAL DE BARRERA		PROJETO: PAVIMENTAÇÃO EMPEDRA TOUCA
ZONA URBANA - BARRERA, CEARÁ		ENCARGO: _____
ESCALA: _____	FECHA: _____	PRINCIPA: 01 06
FUNÇÃO: _____	ESTADO: _____	REVISÃO: _____
INSCRIÇÃO: _____	CIDADE: _____	REVISÃO: _____

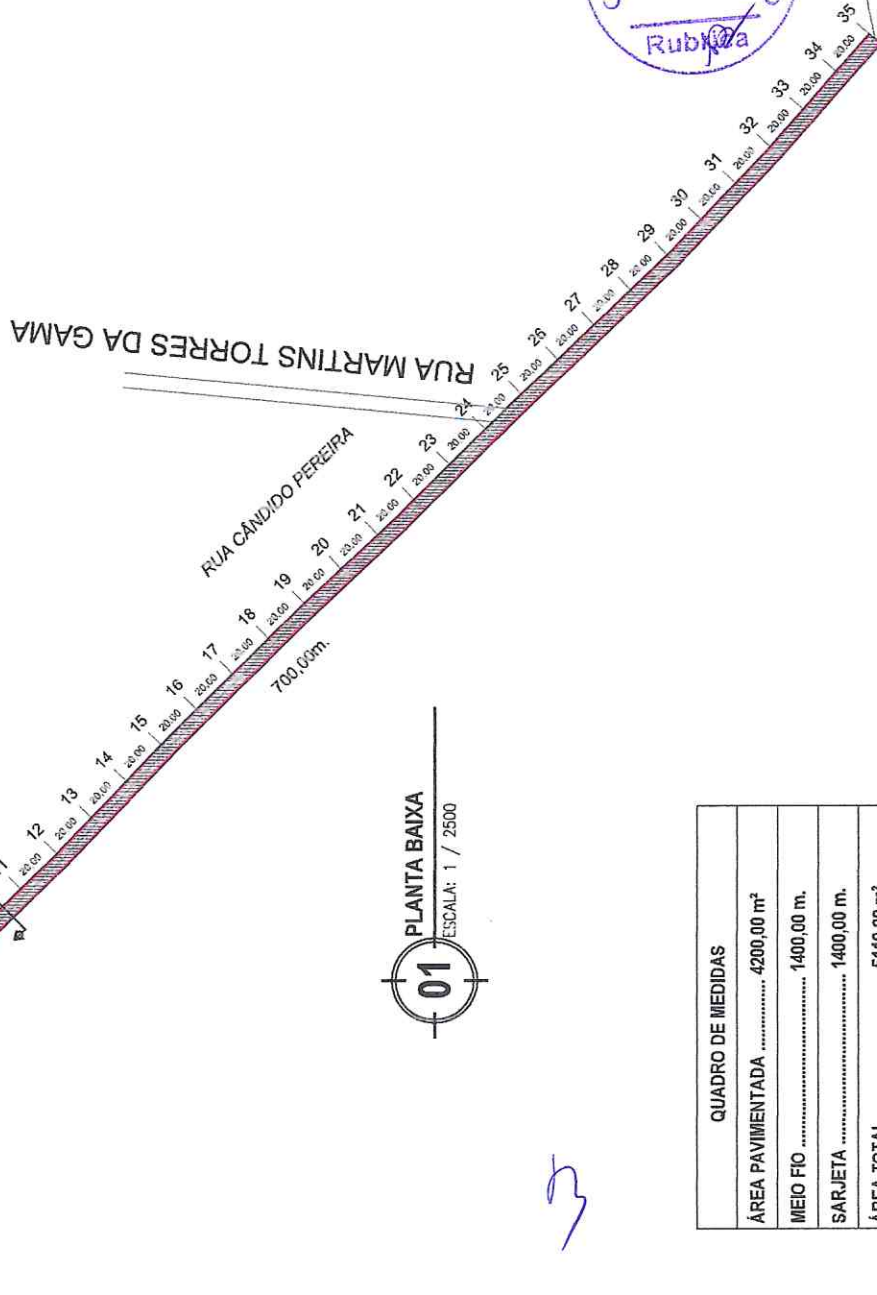
COORD. UTM
X = 649574,5600
Y = 8523258,4000



02 CORTE A/A
ESCALA: 1/50



03 DETALHE MEIO FIO
ESCALA: SEM ESCALA



01 PLANTA BAIXA
ESCALA: 1 / 2500



COORD. UTM
X = 641072,1301
Y = 8524707,3872

F.S.

QUADRO DE MEDIDAS	
ÁREA PAVIMENTADA	4200,00 m ²
MEIO FIO	1400,00 m.
SARJETA	1400,00 m.
ÁREA TOTAL	5110,00 m ²

Jandson Santos Costa
Engenheiro Civil
CREA-CE Nº 061876238-8

ARTIGO

PREFEITURA MUNICIPAL DE BARREIRA

DATA: DEZEMBRO/2022

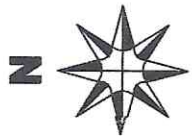
PROJETO: PAVIMENTAÇÃO EM PEDRA TOSA

PRACA

ZONA LIVIANA - BARREIRA, CEARÁ

02/06

02/06



RUA DO AÇUDE

PASSAGEM
MOLHADA

+6,00

106,00

0 1 2 3 4 5



01 PLANTA DE LOCALIZAÇÃO
ESCALA: 1 / 1000

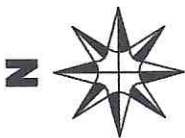


02 IMAGEM DE SATELITE
ESCALA: SEM ESCALA



Fis

Jandson Santos Costa Engenheiro Civil CREA-CE Nº 061876238-8		DATA: DEZEMBRO / 2022 PROJETO: PAVIMENTAÇÃO EMPEDRA TOSCA LOCAL: ZONA URBANA - BARREIRA, CEARÁ
PREFEITURA MUNICIPAL DE BARREIRA PREFEITO:		ANEXO:
ESTABELECEM. MUNICIPAL Nº 10.000/2011 PLANO DE ORÇAMENTO ANUAL 2022		
PLANILHA DE PREÇOS PLANILHA DE MEDIÇÃO PLANILHA DE MEDIÇÃO PLANILHA DE MEDIÇÃO		
		DATA: 03/06



X: 548165.66 m E
Y: 9525017.55 m S

5+6,00m

RUA DO AÇUDE

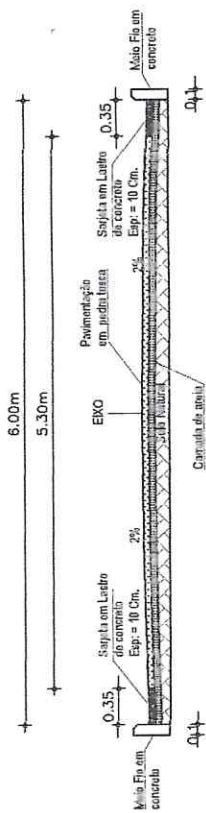
X: 548115.40 m E
Y: 9524911.47 m S

PLANTA DE LOCALIZAÇÃO

ESCALA: 1 / 1000

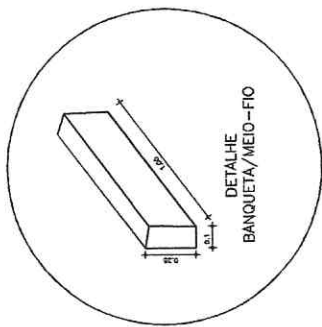


QUADRO DE MEDIDAS	
ÁREA PAVIMENTADA	561,80 m ²
MEIO FIO	212,00 m.
SARJETA	212,00 m.
ÁREA TOTAL	667,80 m ²



CORTE A/A

ESCALA: 1/50



DETALHE MEIO FIO

ESCALA: SEM ESCALA

Jandson Santos Costa
Engenheiro Civil
CREA-CE Nº 061876238-8

04|06

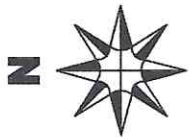
PREFEITURA MUNICIPAL DE BARREIRA
RUA: DEZEMBRO / 2022

PRONDA

PROJETO: PAVIMENTAÇÃO EM PEDRA TOSSA
ZONA URBANA - BARREIRA, CEARÁ

ESTADO: PERNAMBUCO
MUNICÍPIO: BARREIRA
LÍNEA DE OBRAS: PAVIMENTAÇÃO
REVISÃO: 01

F. S.



X: 539686.04 m E
Y: 9525538.60 m S

TRAVESSA JOÃO ROMÃO

X: 539687.42 m E
Y: 9525480.39 m S

00

01

02

03

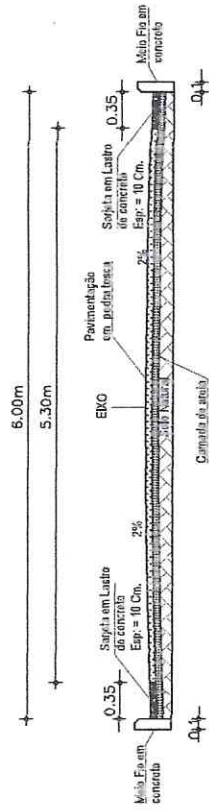
04

total = 80 metros

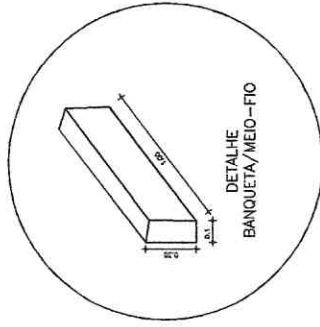
01

PLANTA BAIXA
ESCALA: 1 / 1000

F.S.P.



02
CORTE A/A
ESCALA: 1/50



03
DETALHE MEIO FIO
ESCALA: SEM ESCALA



QUADRO DE MEDIDAS	
ÁREA PAVIMENTADA	424,00 m ²
MEIO FIO	160,00 m.
SARJETA	160,00 m.
ÁREA TOTAL	504,00 m ²

Jandson Santos Costa
Engenheiro Civil
CREA-CE Nº 061876233-8

Jandson Santos Costa

DATA: DEZEMBRO / 2022

PREFEITURA MUNICIPAL DE BARREREA

PROJETO: PAVIMENTAÇÃO EM PEDRA TOSA

ZONA URBANA - BARREREA, CEARÁ

06 | 06



Anotação de Responsabilidade Técnica - ART
Lei nº 6.496, de 7 de dezembro de 1977

CREA-CE

ART OBRA / SERVIÇO
Nº CE20231147677

Conselho Regional de Engenharia e Agronomia do Ceará

SUBSTITUIÇÃO à
CE20221123059

1. Responsável Técnico

JANDSON SANTOS COSTA

Título profissional: **ENGENHEIRO CIVIL**

RNP: **0618762388**

Registro: **343728CE**

2. Dados do Contrato

Contratante: **PREFEITURA MUNICIPAL DE BARREIRA CE**

RUA LUCIO TORRES

Complemento:

Cidade: **BARREIRA**

Bairro: **CENTRO**

UF: **CE**

CPF/CNPJ: **12.459.632/0001-05**

Nº: **622**

CEP: **62795000**

Contrato: **Não especificado**

Valor: **R\$ 3.100,00**

Ação Institucional: **NENHUMA - NÃO OPTANTE**

Celebrado em:

Tipo de contratante: **Pessoa Jurídica de Direito Público**



3. Dados da Obra/Serviço

RUA LUCIO TORRES

Complemento:

Cidade: **BARREIRA**

Data de Início: **26/01/2023**

Finalidade:

Proprietário: **PREFEITURA MUNICIPAL DE BARREIRA CE**

Bairro: **CENTRO**

UF: **CE**

Previsão de término: **20/11/2024**

Código: **Não Especificado**

Nº: **622**

CEP: **62795000**

Coordenadas Geográficas: **-4.287481, -38.639506**

CPF/CNPJ: **12.459.632/0001-05**

4. Atividade Técnica

	Quantidade	Unidade
14 - Elaboração		
80 - Projeto > TRANSPORTES > INFRAESTRUTURA URBANA > DE PAVIMENTAÇÃO > #4.2.1.4 - EM PEDRA PARA VIAS URBANAS	1,00	un
80 - Projeto > GEODÉSIA > GEORREFERENCIAMENTO > DE GEORREFERENCIAMENTO > #34.6.1.1 - URBANO	1,00	un
80 - Projeto > GEODÉSIA > GEORREFERENCIAMENTO > DE GEORREFERENCIAMENTO > #34.6.1.2 - RURAL	1,00	un
35 - Elaboração de orçamento > TRANSPORTES > INFRAESTRUTURA URBANA > DE PAVIMENTAÇÃO > #4.2.1.4 - EM PEDRA PARA VIAS URBANAS	1,00	un

Após a conclusão das atividades técnicas o profissional deve proceder a baixa desta ART

5. Observações

ANOTAÇÃO DE RESPONSABILIDADE TÉCNICA DE PAVIMENTAÇÃO EM PEDRA TOSCA NA RUA CÂNDIDO PEREIRA, TRECHO III, SEDE. RUA DO AÇUDE DO CÔRREGO, DISTRITO DE CÔRREGO E TRAVESSA JOÃO ROMÃO, SEDE DO MUNICÍPIO DE BARREIRA/CE.

6. Declarações

7. Entidade de Classe

NENHUMA - NÃO OPTANTE

8. Assinaturas

Declaro serem verdadeiras as informações acima

Local _____ de _____ data _____ de _____

Jandson Santos Costa
 JANDSON SANTOS COSTA - CPF: 067.990.313-51
Francisco Ezequiel Ramos da Silva Filho
 PREFEITURA MUNICIPAL DE BARREIRA CE - CNPJ: 12.459.632/0001-05

9. Informações

- * A ART é válida somente quando quitada, mediante apresentação do comprovante do pagamento ou conferência no site do Crea.
- * O comprovante de pagamento deverá ser apensado para comprovação de quitação

10. Valor

Isento conforme Resolução 1025/2009

Registrada em: **26/01/2023**

A autenticidade desta ART pode ser verificada em: <https://crea-ce.sitac.com.br/publico/>, com a chave: Axz41
 Impresso em: 26/01/2023 às 14:46:34 por: , ip: 200.25.56.71

